

Philippe Carlier (†)  
Cédric Vanhoolandt

Ir. de projet ISF

# **Guide de fabrication d'un moulin à maïs manuel**

Équipement conçu et fabriqué en Haïti par  
*les Ateliers-Ecoles de Camp Perrin*

**Collection “Manuels Techniques”**

Manuel réalisé par ISF avec le soutien de la *Direction Générale de la Coopération au Développement (DGCD)*

© Ingénieurs Assistance Internationale - Ingénieurs sans Frontières 2003

<http://www.isf-iai.be>

[mail@isf-iai.be](mailto:mail@isf-iai.be)

Avenue du Marly, 48, 1120 Bruxelles - Belgique

Nous remercions toutes les personnes sans qui cet ouvrage n'aurait pas pu voir le jour, et en particulier : les membres des *Ateliers Ecoles de Camp-Perrin*, Roger Loozen (*Codéart*) et Michel Taquet (*GRET*).

## Table des matières

<b>1. Introduction.....</b>	<b>5</b>
<b>2. Liste du matériel.....</b>	<b>6</b>
2.1. Pièces fabriquées.....	6
2.2. Pièces normalisées.....	6
2.3 Liste des matériaux standards.....	6
2.4. Liste des outils utilisés.....	7
<b>3. Principe de fonctionnement.....</b>	<b>7</b>
<b>4. Fabrication.....</b>	<b>8</b>
4.1. Identification des différents éléments.....	9
4.2. L'axe .....	9
4.3. Le cône extérieur .....	9
4.4. Le cône intérieur .....	9
4.5. Le palier .....	9
4.6. Le volant .....	9
4.7. Le support du sac .....	9
4.8. Le bâti.....	10
4.9. La trémie.....	10
4.10. le réglage de la bille.....	10
<b>5. La fabrication des gabarits.....</b>	<b>11</b>
<b>6. Annexes.....</b>	<b>12</b>
Annexe 1: Plans des pièces.....	13
Annexe 2: Plans des gabarits.....	33
Annexe 3: Tables de correspondance des normes des métaux.....	51

## Fiche technique

<u>Production horaire</u> :	12kg/h (variable suivant l'opérateur et la finesse de mouture recherchée)
<u>Entraînement</u> :	manuel uniquement
<u>Utilisation</u> :	usage domestique ou très petites communautés
<u>Entretien</u> :	aucun entretien
<u>Spécificités</u> :	coût de fabrication faible, technique de fabrication simple, robuste

## I. Introduction

Ce guide de fabrication est destiné à tous les ateliers qui voudraient mettre en place la production d'un moulin à maïs facile à fabriquer, avec un minimum de pièces importées.

Ce moulin est produit avec succès en Haïti depuis 1987 par les *Ateliers-Ecoles de Camp Perrin*<sup>1</sup> (A.E.C.P).

Cette particularité lui assure d'être bien adapté aux contraintes des pays dont l'environnement technique est limité, tant en ce qui concerne sa fabrication que son utilisation.

De nombreux arguments plaident en faveur d'une production locale :

- en cas de panne ou d'usure, les pièces de rechange peuvent être trouvées facilement et sont donc disponibles dans des délais respectables;
- la fabrication du moulin fournit du travail pour la main d'œuvre locale;
- les coûts de production de la machine sont moindres, ce qui permet une diffusion plus large d'un outil profitable à toute la communauté ;
- un transfert de techniques préindustrielles est réalisé, marquant le premier pas d'une évolution vers les fabrications de série.

Malheureusement, deux pièces de ce moulin sont des pièces de fonderie. Les ateliers qui ne possèdent pas cette technologie devront donc les sous-traiter localement si c'est possible ou les importer dans le cas contraire. Néanmoins, l'A.S.B.L. belge *Codéart*<sup>2</sup> possède les modèles de fonderie et peut fournir sur demande des petites séries de ces pièces pour les essais et la mise en route de la production. *Codéart* peut également vous aider pour la fabrication des gabarits ou des modèles de fonderie.

Ce manuel comprend non seulement les plans détaillés de chacune des pièces du moulin mais aussi ceux de tous les outillages spécifiques utiles à leur fabrication tels que gabarits de perçage, etc. Les outillages présentés sont ceux qui sont utilisés aux AECP mais ils peuvent être adaptés suivant le parc machine ou suivant les matériaux bruts à disposition dans l'atelier.

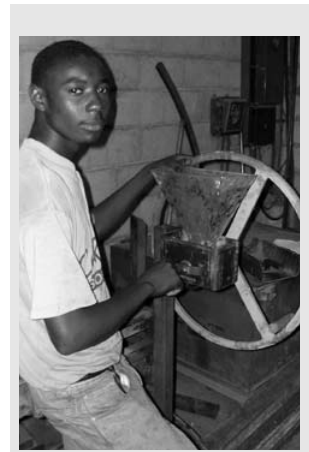


Figure 1: Artisan effectuant la dernière étape du montage



Figure 2: Essai des moulins avant peinture



Figure 3: Moulins entreposés pour la vente

<sup>1</sup> Ateliers-Ecole de Camp Perrin - B.P. 183 Les Cayes - Haïti  
info@aecp-haiti.org

<sup>2</sup> Codéart A.S.B.L - Chevémont, 15 - 4852 Hombourg - Belgique  
Tél: +32/87 78 59 59 - Fax: +32/87 78 79 17  
www.codeart.org - info@codeart.org

## 2. Liste du matériel

### 2.1. Pièces fabriquées

Qté.	Numéro	Désignation	Matière	Norme
1	00-001	axe	acier	St 37
1	00-002	cône extérieur	fonte grise	FGL 250
1	00-003	cône intérieur	fonte grise	FGL 250
1	00-004	palier	bronze	RG7
1	00-005	volant	acier	St 37
1	00-006	poignée	bois	
1	00-007	support sac	acier	St 37
1	00-008	contre-écrou	acier 4.8	
2	01-001	tôle bati	acier	St 35
1	02-001	tôle 1 trémie	acier	St 35
2	02-002	tôle 2 trémie	acier	St 35
1	02-003	tôle 3 trémie	acier	St 35
1	03-001	guide bille	acier	St 37
2	03-002	patte	acier	St 37

Note : voir tables de correspondance des normes des métaux en Annexe 3.

### 2.2. Pièces normalisées

Qté.	Désignation	Matière	Norme
1	bille Ø22	acier cémenté	
1	goupille Ø4x44	acier 8.8	
1	vis hexa M12x60	acier 8.8	DIN 933
2	vis hexa M8x25	acier 8.8	DIN 934
4	vis hexa M12x30	acier 8.8	DIN 933
4	écrou hexa M12	acier 8.8	DIN 934

### 2.3. Liste des matériaux standards

215mm de fer rond Ø20h9

1885mm de fer rond Ø25

140mm de fer rond Ø16

55mm de fer rond Ø30

25mm de fer rond Ø40

820mm de fer plat 40x8

140mm de fer plat 25x3

750mm de cornière 20x20x1

25mm de bronze rond Ø40

130mm de bois Ø30

Tôle épaisseur 6mm 360 x 240

Tôle épaisseur 2mm 800 x 250

Remarque : Cette liste ne contient que les matériaux nécessaires à la fabrication du moulin, pas ceux utilisés pour confectionner les gabarits.

## 2.4. Liste des outils utilisés

L'atelier qui voudrait se lancer dans la fabrication du moulin doit posséder le matériel suivant :

- un poste à souder;
- une cisaille à tôles;
- une rouleuse (facultatif);
- une perceuse;
- deux alésoirs ( $\varnothing 20$  et  $\varnothing 35$ );
- les gabarits détaillés en annexe.

Remarque : Cette liste ne contient que les outils nécessaires à la fabrication du moulin, pas ceux utilisés pour confectionner les gabarits.

## 3. Principe de fonctionnement

L'opérateur verse le maïs dans la trémie, peu à peu le maïs entre dans l'orifice rectangulaire du cône extérieur. Le cône extérieur et le cône intérieur ont une surface dentée, ce qui entraîne l'abrasion des grains de maïs. Ces dentures sont inclinées et ont un profil hélicoïdal, ce qui fait avancer le maïs vers la sortie du cône. L'écartement entre les deux cônes est réglable au moyen d'une vis: plus les cônes sont proches, plus la mouture est fine; plus ils sont écartés, plus la mouture est grossière. Le maïs moulu sort ensuite de l'interstice entre le bâti et le cône extérieur et est récupéré dans le sac.

Attention : ne jamais tourner la manivelle lorsqu'il n'y a pas de maïs dans la trémie: les cônes s'useraient prématurément. Cette considération est aussi valable lors du réglage de la vis.

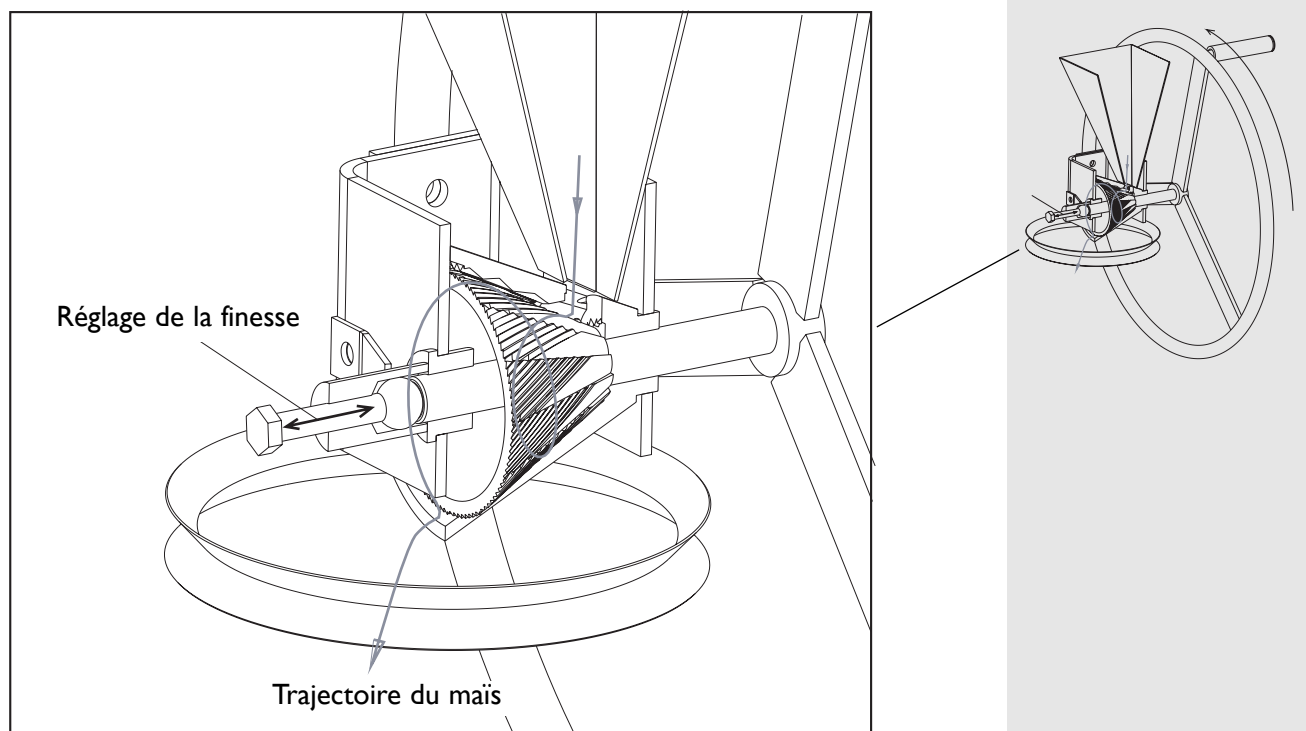
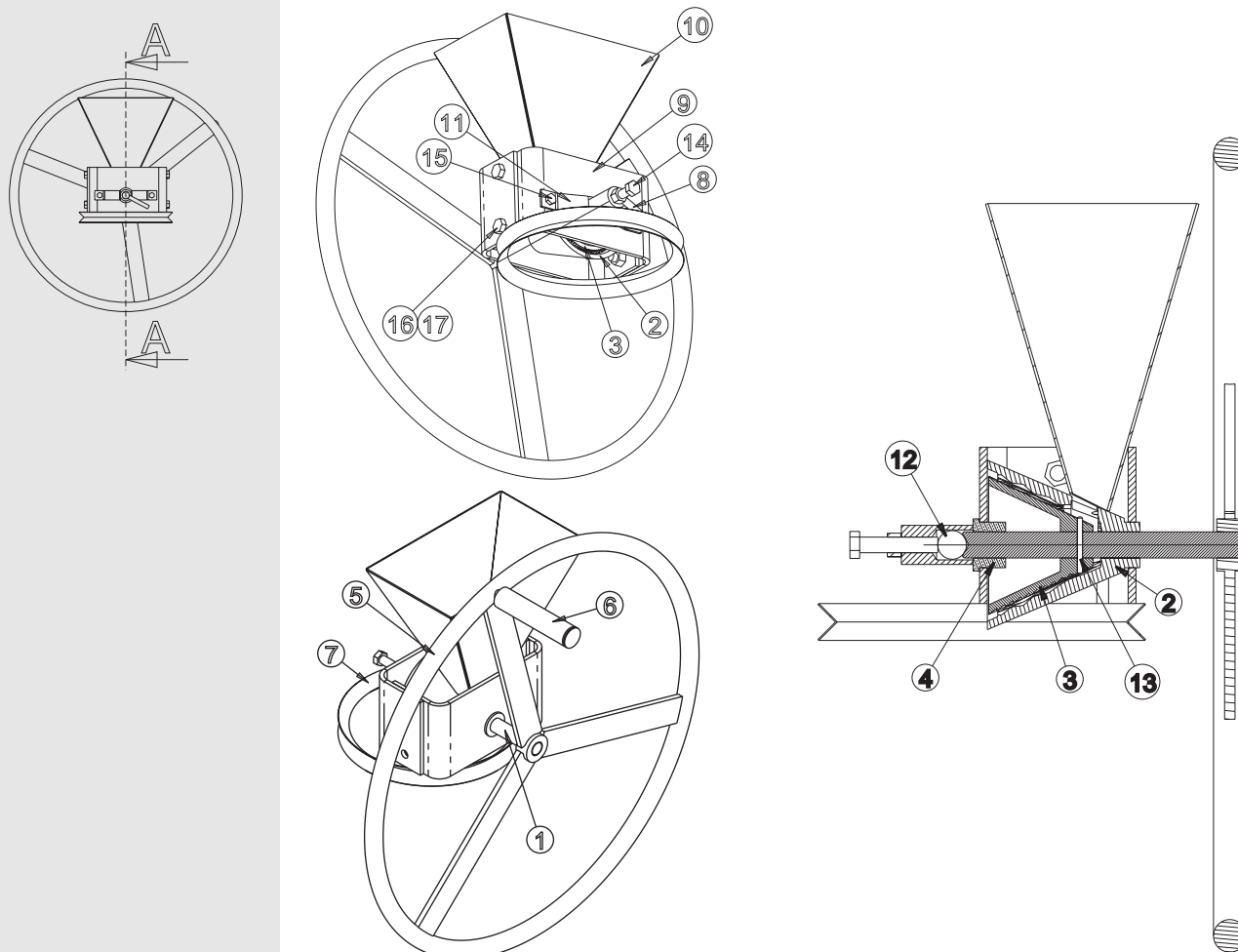


Figure 4: Principe de fonctionnement: vue écorchée du moulin

## 4. Fabrication

### 4.1. Identification des différents éléments



A-A

Figure 5 : Vues d'ensemble du moulin à maïs

Rep.	Qté.	Numéro	Désignation	Matière	Norme
1	1	00-001	axe	acier	St 37
2	1	00-002	cône extérieur	fonte grise	FGL 250
3	1	00-003	cône intérieur	fonte grise	FGL 250
4	1	00-004	palier	bronze	RG7
5	1	00-005	volant	acier	St 37
6	1	00-006	poignée	bois	
7	1	00-007	support sac	acier	St 37
8	1	00-008	contre-écrou	acier 4.8	
9	1	01-000	assemblage bati	acier	St 35
10	1	02-000	trémie	acier	St 35
11	1	03-000	réglage bille	acier	St 37
12	1		bille Ø22	acier cémenté	
13	1		goupille Ø 4x44	acier	
14	1		vis hexa M12x60	acier 8.8	DIN 933
15	2		vis hexa M8x25	acier 8.8	DIN 934
16	4		vis hexa M12x30	acier 8.8	DIN 933
17	4		écrou hexa M12	acier	DIN 934

Note : voir tables de correspondance des normes des métaux en Annexe 3.



#### 4.2. L'axe (Rep.1, voir Annexe 1, plan 00-001)

C'est l'axe qui transmet la force exercée sur la manivelle au cône intérieur. L'axe est soudé sur la manivelle et solidaire au cône intérieur grâce à une goupille. Il est réalisé dans une barre d'acier h9 de façon à effectuer un minimum d'usinage. Un cône intérieur est réalisé sur tour à une de ses extrémités au moyen d'une mèche standard. C'est dans ce cône que vient se loger la bille. Une fois que l'axe est monté sur le cône intérieur, le trou de passage de la goupille est contre-percé au montage en utilisant comme guide le perçage effectué sur le cône.

#### 4.3. Le cône extérieur (Rep.2, voir Annexe 1, plan 00-002)

La partie interne du cône extérieur est rainurée. C'est cette partie qui est en contact avec le grain et qui provoque son abrasion.

Cette pièce est réalisée en fonte grise. *Codéart* peut fournir sur demande des cônes déjà réalisés ou des moules de fonderie. La pièce brute ne possède pas d'alésage central: il doit être percé et alésé sur gabarit (voir plans en Annexe 2 - plan A4-000). L'épaule externe doit également être tournée. La fixation du cône sur le tour est assurée par un outillage (voir Annexe 2 - plan A5-000).

#### 4.4. Le cône intérieur (Rep.3, voir Annexe 1, plan 00-003)

La partie externe du cône intérieur est rainurée. C'est cette partie qui est en contact avec le grain et qui provoque son abrasion.

Cette pièce est réalisée en fonte. Comme pour le cône extérieur, *Codéart* peut fournir cônes et moules de fonderie. La pièce brute ne possède pas l'alésage central: il doit être percé et alésé sur le gabarit (voir Annexe 2 - plan A3-000). Un second usinage doit être effectué ensuite: le perçage du trou de la goupille. Cette opération s'effectue sur le gabarit présenté en Annexe 2, plan A1-000.

#### 4.5. Le palier (Rep.4, voir Annexe 1, plan 00-004)

Le palier en bronze permet une rotation de l'axe tout en réduisant l'usure de celui-ci. Il est simplement réalisé par tournage. On peut le lubrifier mais cette opération n'est pas vraiment indispensable grâce à l'usage du bronze et aux faibles vitesses de rotation de la machine.

#### 4.6. Le volant (Rep.5, voir Annexe 1, plan 00-005)

C'est grâce à ce volant que l'utilisateur fait tourner le moulin. Il est réalisé en mécano-soudé. Sa fixation sur l'axe est réalisée en fin de montage du moulin. Il est simplement soudé à l'axe. La poignée en bois (rep.6, voir Annexe 1, plan 00-006) est simplement enfilée sur le fer rond de  $\varnothing 16$ , une petite tôle circulaire étant ensuite soudée à l'extrémité pour assurer sa fixation.

#### 4.7. Le support du sac (Rep.7, voir Annexe 1, plan 00-007)

Le support de sac permet d'accrocher facilement un sac de récupération du maïs moulu au moyen d'une ficelle ou d'un élastique. Il est réalisé en cintrant une cornière et en la soudant sur elle-même.

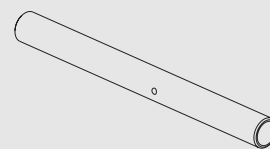


Figure 6 : Axe

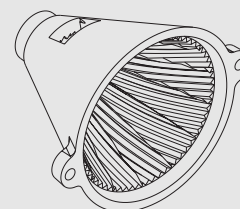


Figure 7 : Cône extérieur

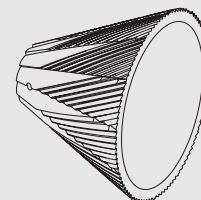


Figure 8 : Cône intérieur

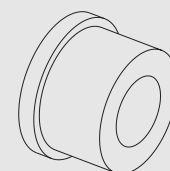


Figure 9 : Palier



Figure 10 : Volant

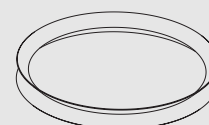


Figure 11 : Support sac

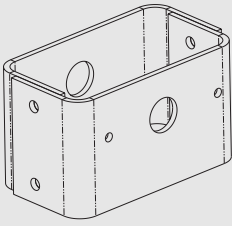


Figure 12 : Bâti

#### 4.8. Le bâti (Rep.9, voir Annexe 1, plan 01-000)

Le bâti assure le maintien de presque toutes les autres pièces du moulin. Il est réalisé à partir de 2 tôles. Les tôles sont d'abord soudées (pointées seulement), sur un simple gabarit assurant un écartement régulier. C'est après cette étape seulement que les perçages sont réalisées. Ces perçages sont réalisés au moyen des gabarits détaillés en Annexe 2, plans A6-000 et A7-000. Une fois cette opération réalisée, les deux tôles sont désoudées pour pouvoir effectuer le montage des autres pièces. Elles seront par la suite réassemblées mais cette fois au moyen de vis.

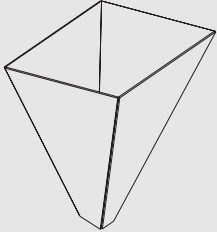


Figure 13 : Trémie

#### 4.9. La trémie (Rep.10, voir Annexe 1, plan 02-000)

La trémie sert à introduire le maïs à moudre. Sa fabrication est très simple, il s'agit de 4 tôles soudées. Son assemblage sur le moulin se fait par soudure. Attention, puisque le cône extérieur est en fonte, on ne peut pas souder la trémie dessus. La trémie est donc soudée directement sur le bâti. A cause de cela, l'étanchéité entre le cône extérieur et la trémie n'est pas parfaite. En pratique, cela ne pose pas de problème, les pertes dues au maïs moulu qui s'échappe par cet interstice sont en effet négligeables.

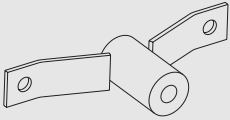


Figure 14 : Réglage bille

#### 4.10. le réglage de la bille (Rep.11, voir Annexe 1, plan 03-000)

Cet ensemble mécano-soudé sert à régler la distance entre les deux cônes (intérieur et extérieur). En rapprochant les deux cônes, on obtient une farine plus fine, en les écartant, une farine plus grossière.

Cette pièce comporte deux pattes de fixation et une partie centrale assurant le guidage de la bille et le réglage de sa position.

La partie centrale est réalisée par tournage, les deux pattes sont coupées dans du fer plat et pliées au marteau sur un étau. Le soudage des pattes sur la partie centrale, ainsi que les deux perçages de fixation sont réalisés au moyen du gabarit détaillé en Annexe 2, plan A2-000.

## 5. La fabrication des gabarits

Les plans de la plupart des gabarits utilisés à *Camp Perrin* pour le perçage ou le soudage des pièces sont regroupés en *Annexe 2*.

Ces gabarits peuvent être modifiés sans problème suivant les matériaux disponibles dans l'atelier au moment de leur fabrication. Seules quelques dimensions constructives (principalement les positions des canons de perçage) doivent être respectées.

On pourrait envisager de construire des moulins sans utiliser ces gabarits, en mesurant et en contre-perçant au montage, la plupart des perçages ne demandant pas une très grande précision.

Cependant, le perçage se fait beaucoup plus rapidement au moyen de gabarits. Un autre argument prépondérant est la standardisation des pièces : grâce aux gabarits, toutes les pièces sont identiques, ce qui facilite l'utilisation de pièces de rechange et ainsi la maintenance.

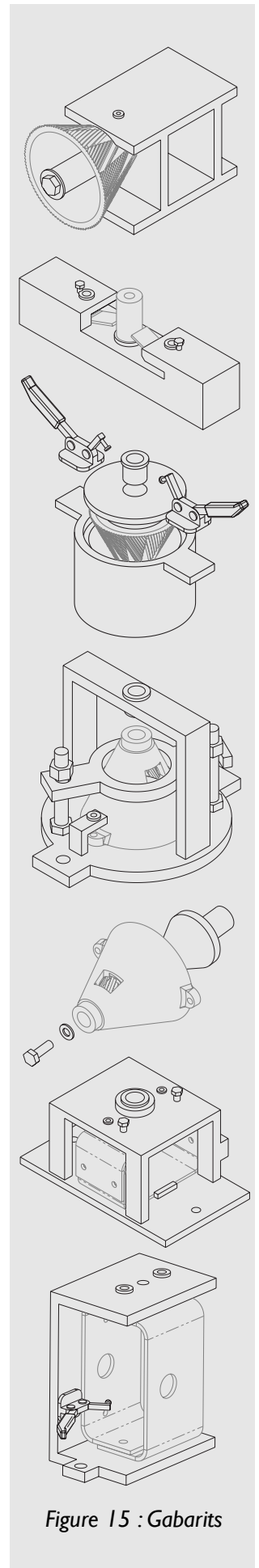


Figure 15 : Gabarits

## **6. Annexes**

***Annexe 1: Plans des pièces***

***Annexe 2: Plans des gabarits***

***Annexe 3: Tables de correspondance des normes des métaux***

## **Annexe I: Plans des pièces**

1
2
3
4
5
6

A
B
C
D

A
B

1
2
3
4
5
6
7
8
9
10
11
12
13
14
15
16
17

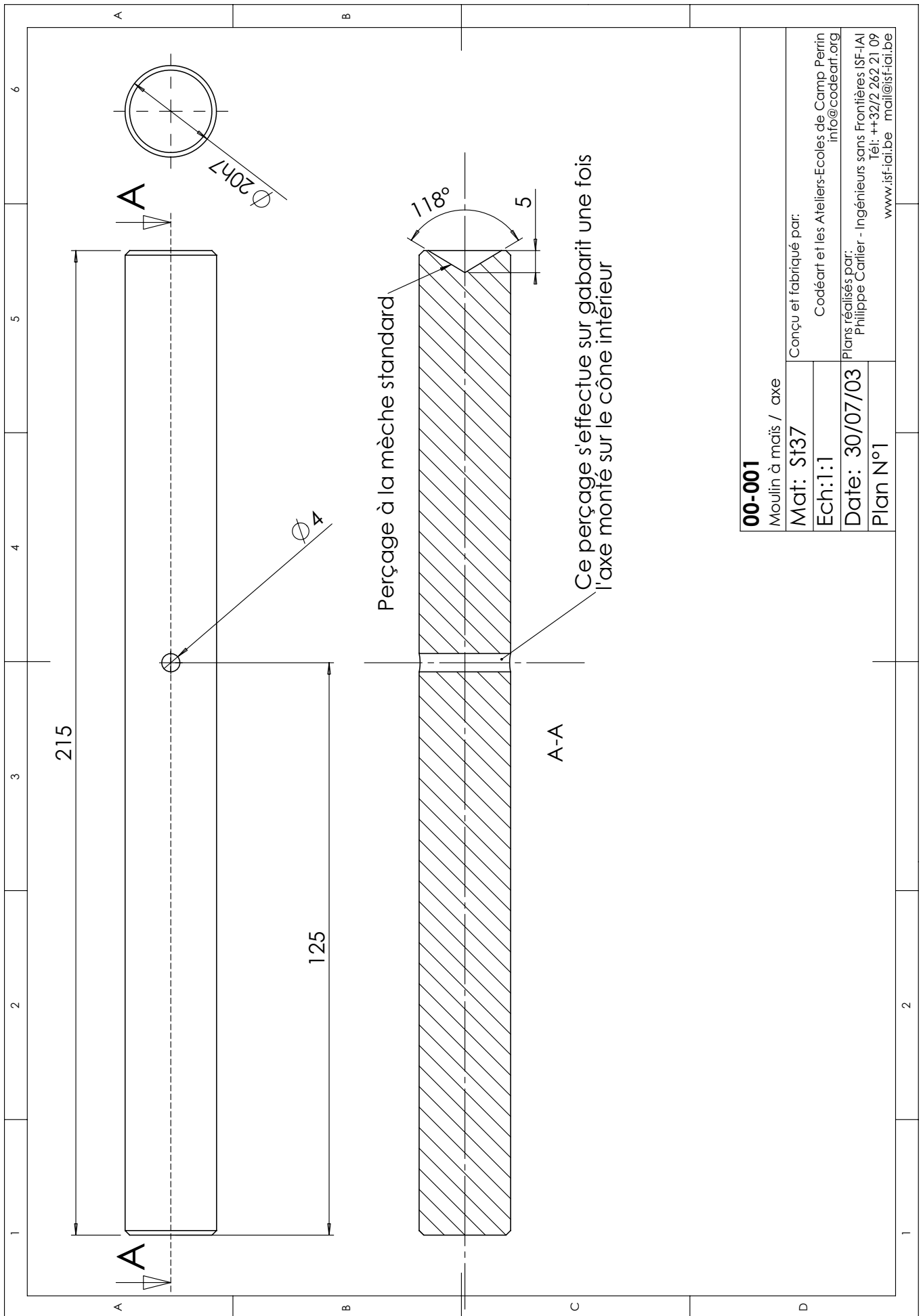
Rep.	Qté.	Numéro	Désignation	Matière
1	1	00-001	axe	St37
2	1	00-002	cône extérieur	Fonte
3	1	00-003	cône intérieur	Fonte
4	1	00-004	palier	Bronze
5	1	00-005	volant	St37
6	1	00-006	poignée	Bois
7	1	00-007	support sac	St37
8	1	00-008	contre-écrou	Ac.4.8.
9	1	01-000	assemblage bâti	
10	1	02-000	trémie	
11	1	03-000	réglage bille	
12	1		bille $\phi$ 22	Ac.cém.
13	1		goupille $\phi$ 4x44	
14	1	DIN 933	vis hexa M12x60	Ac. 8.8
15	2	DIN 934	vis hexa M8x25	Ac.8.8.
16	4	DIN 933	vis hexa M12x30	Ac.8.8.
17	4	DIN 934	écrou hexa M12	Ac.4.8.

**00-000**  
Moulin à maïs / Ensemble moulin à maïs

Mat: Conçu et fabriqué par:  
Codéart et les Ateliers-Ecoles de Camp Perrin  
info@codeart.org

Ech: 1:7  
Date: 30/07/03  
Plan N°1

Plans réalisés par:  
Philippe Carlier - Ingénieurs sans Frontières ISF-IAI  
Té: ++32(2)262.21.09  
www.isf-iai.be mail@isf-iai.be



**00-001**

Moulin à maïs / axe

Mat: St37

Ech: 1:1

Date: 30/07/03

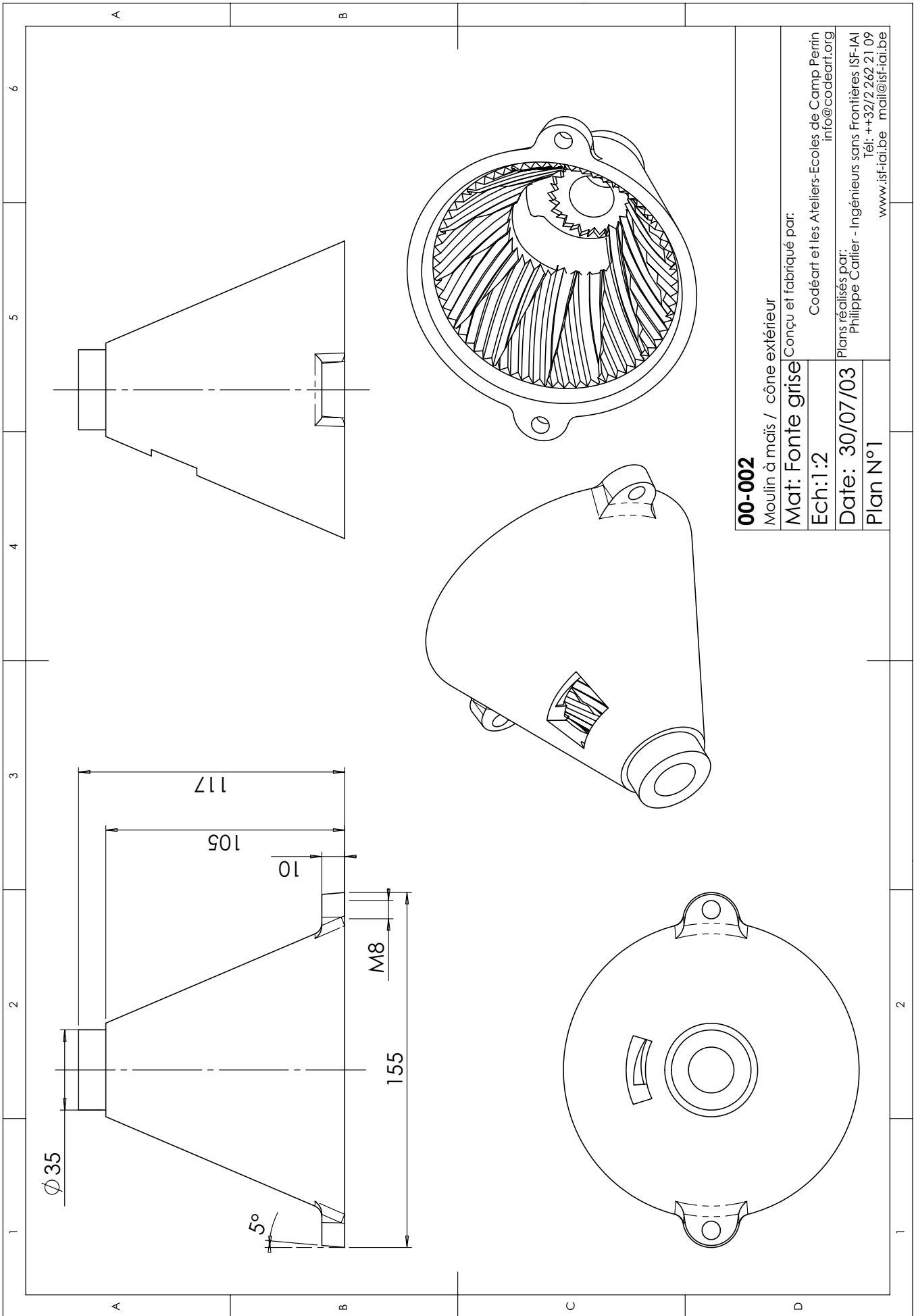
Plan N°1

Conçu et fabriqué par:

Codéart et les Ateliers-Ecoles de Camp Perin  
info@codeart.org

Plans réalisés par:

Philippe Carlier - Ingénieurs sans Frontières ISF-IAI  
Té: ++32(2)262 21 09  
www.isf-iai.be mail@isf-iai.be



**00-002**

Moulin à maïs / cône extérieur

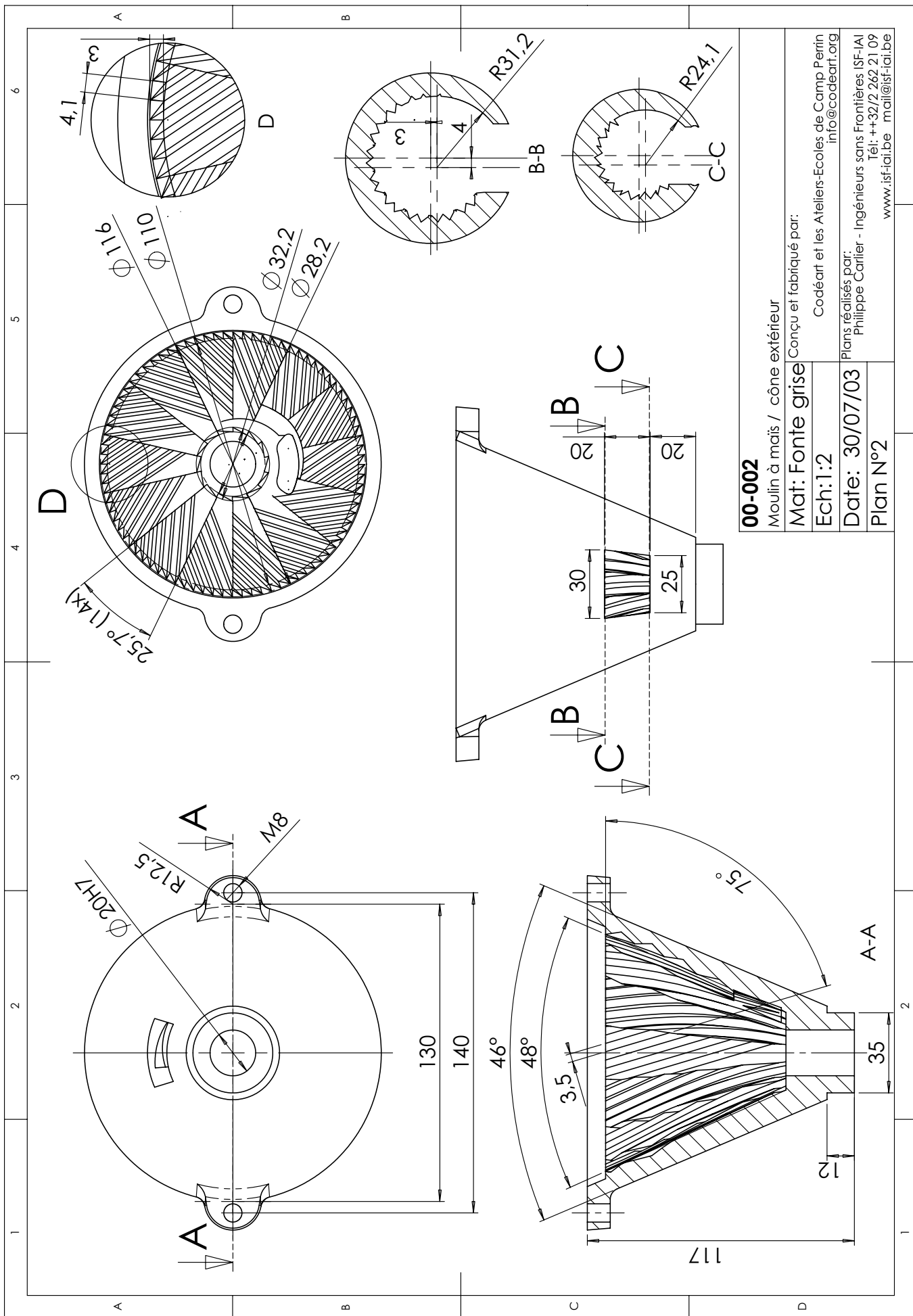
Mat: Fonte grise Conçu et fabriqué par:

Ech: 1:2 Codéart et les Ateliers-Ecoles de Camp Perin  
info@codeart.org

Date: 30/07/03 Plans réalisés par:

Philippe Carlier - Ingénieurs sans Frontières ISF-IAI  
Té: ++32/2 262.21.09  
Plan N°1 www.isf-iai.be mail@isf-iai.be





**00-002**

Moulin à maïs / cône extérieur

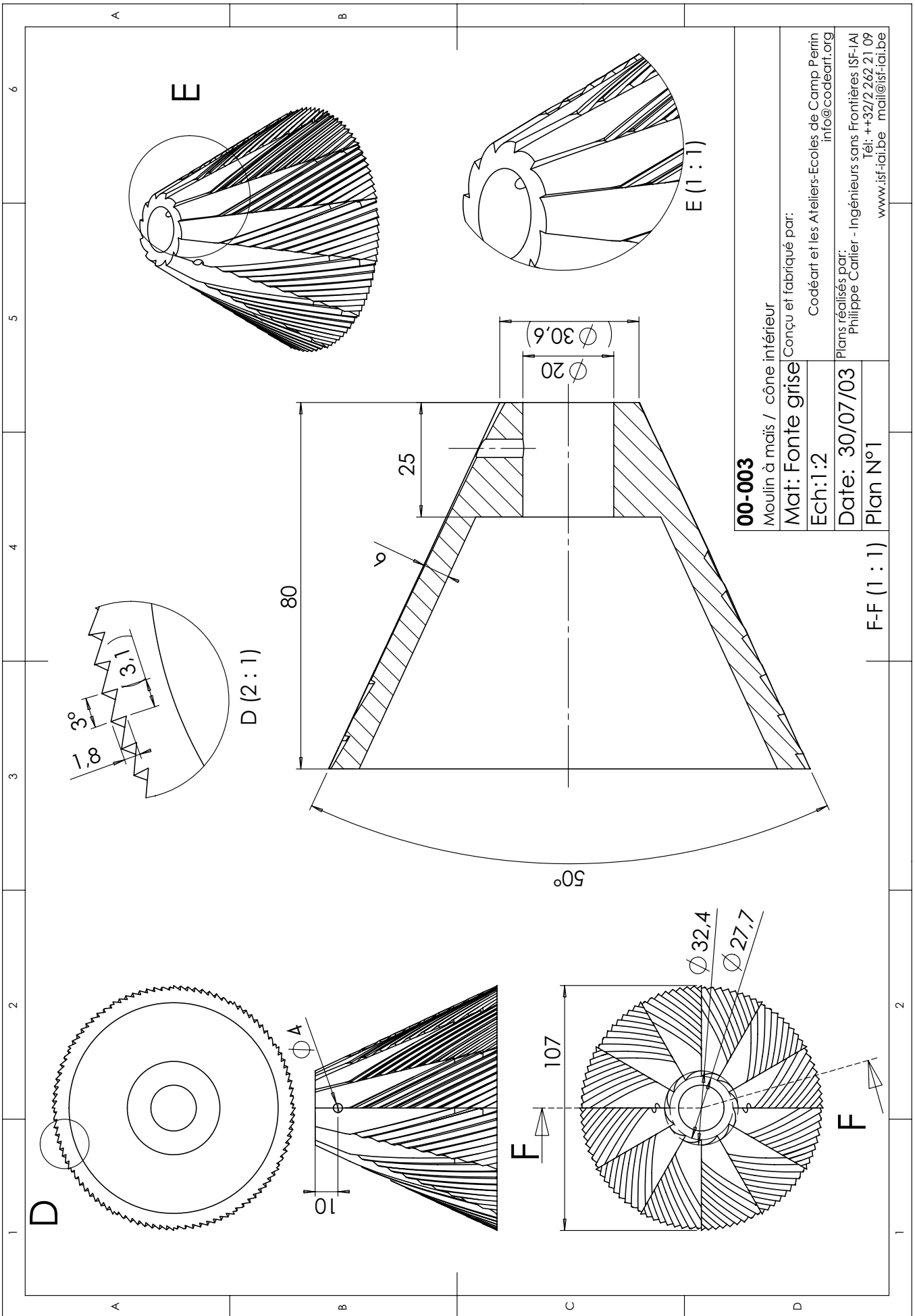
Mat: Fonte grise Conçu et fabriqué par:

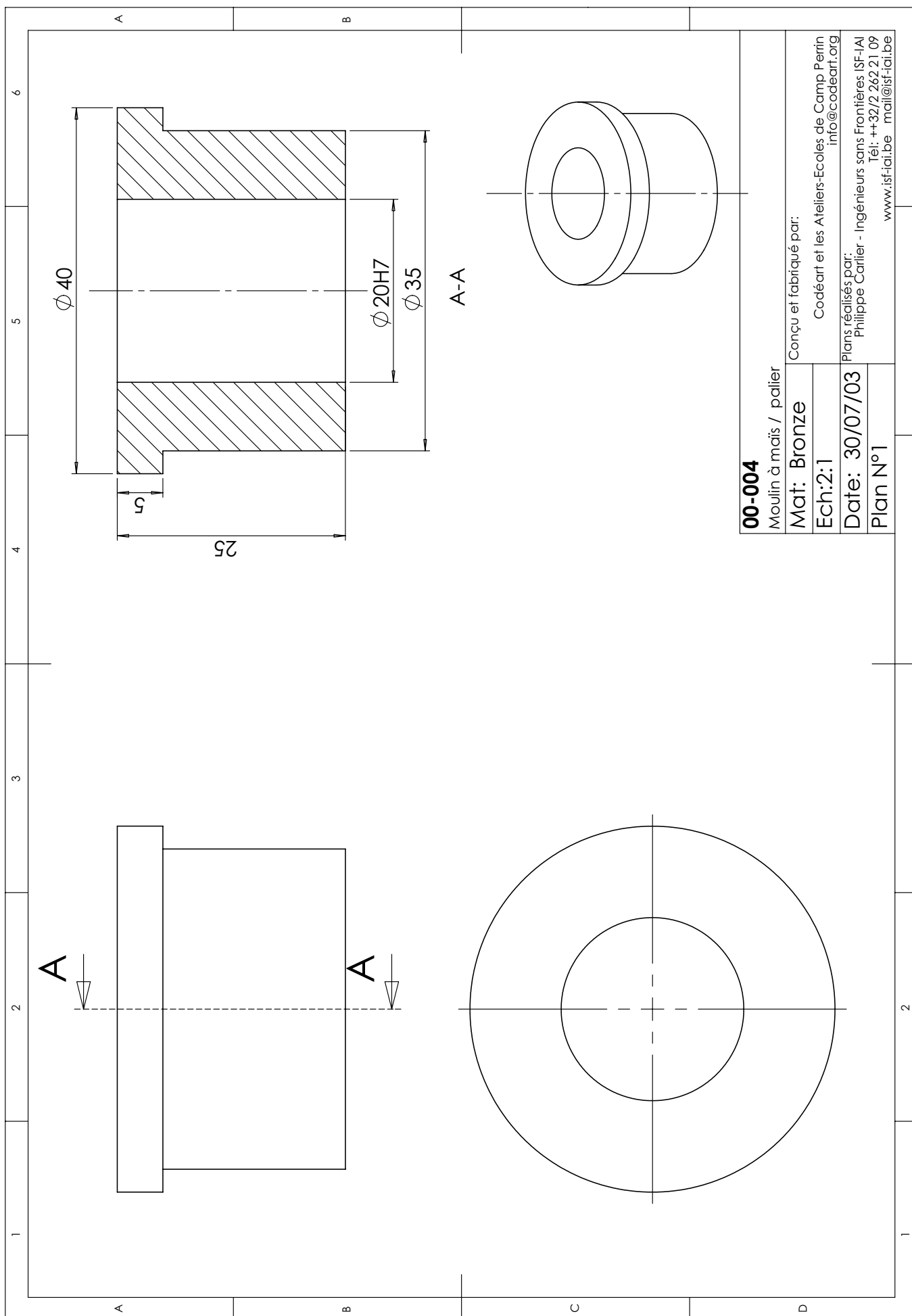
Codéart et les Ateliers-Ecoles de Camp Perin  
info@codeart.org

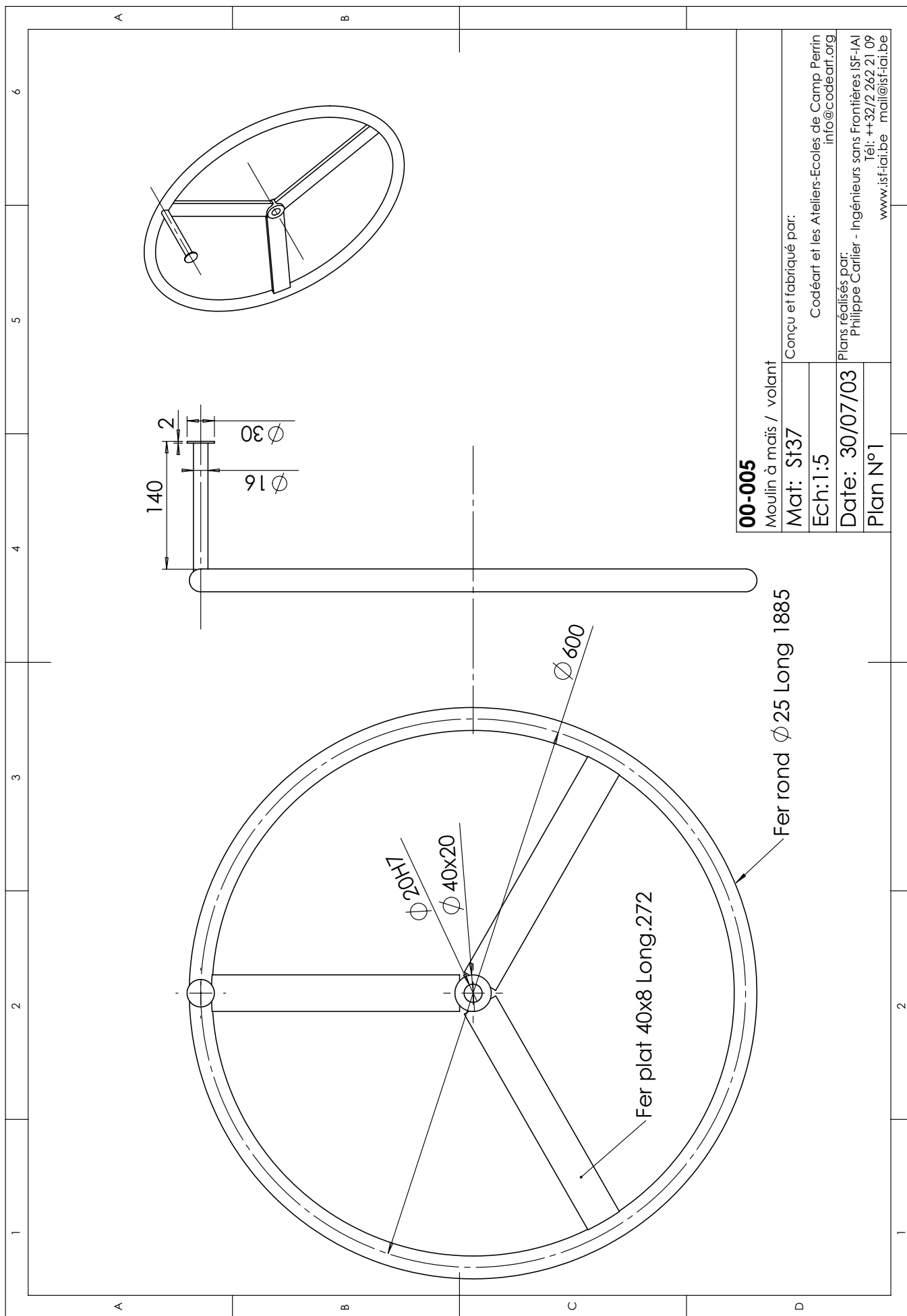
Ech: 1:2

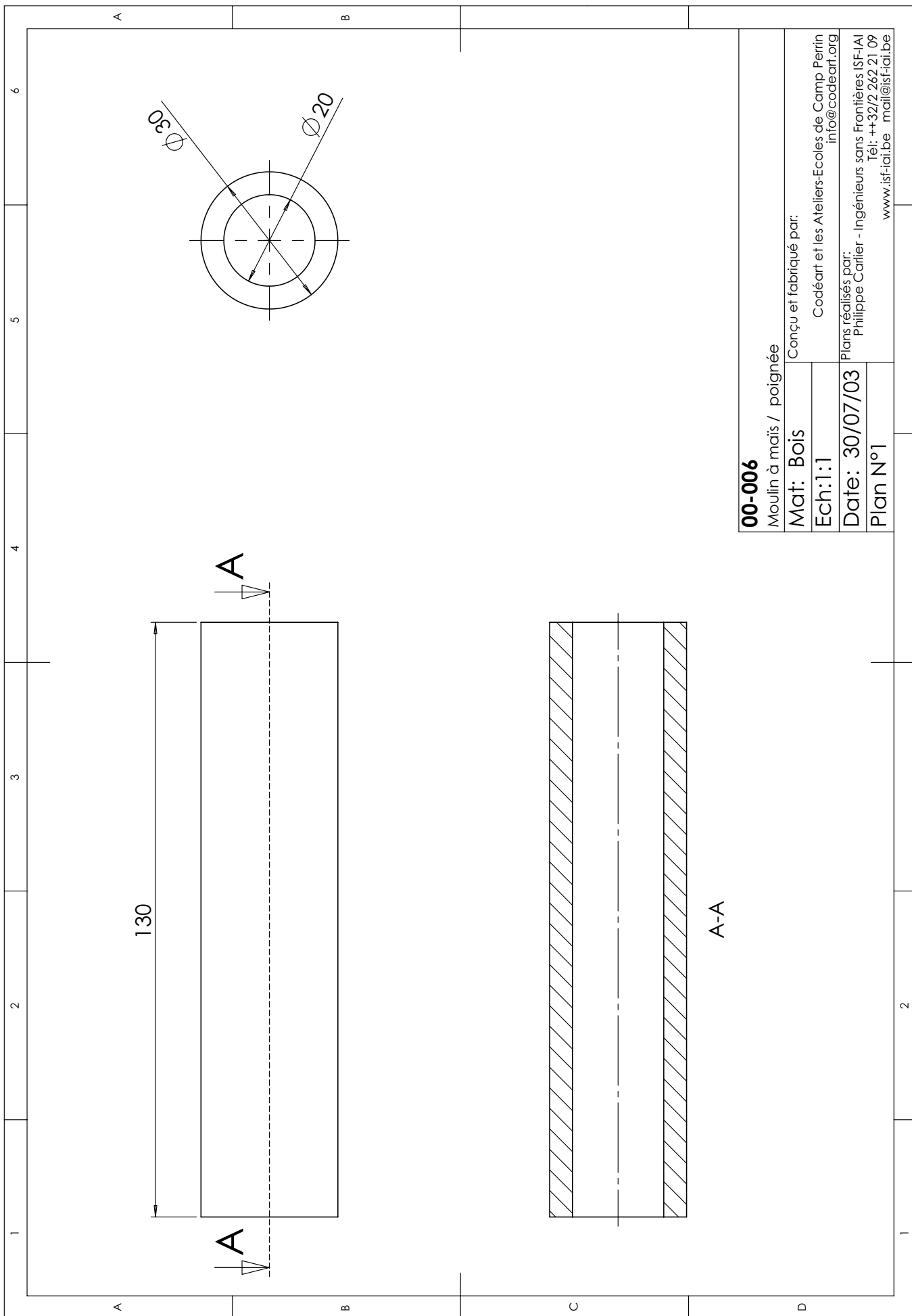
Date: 30/07/03  
Plans réalisés par:  
Philippe Carlier - Ingénieurs sans Frontières ISF-IAI  
Té: ++32(2)262.21.09

Plan N°2  
www.isf-iai.be mail@isf-iai.be



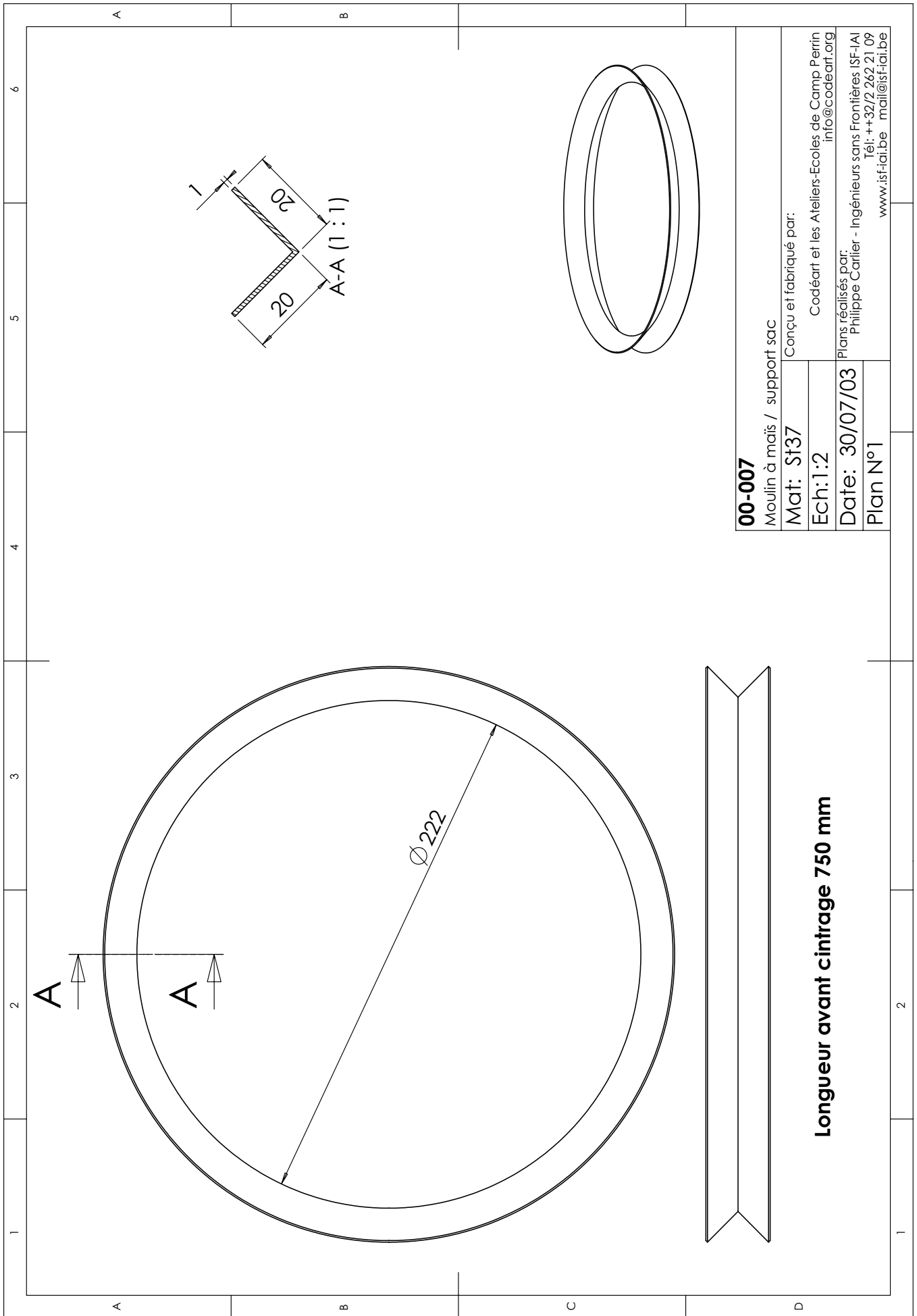






<b>00-006</b>	
Moulin à maïs / poignée	
Mat: Bois	Conçu et fabriqué par:
Ech: 1:1	Codéart et les Ateliers-Ecoles de Camp Perin info@codeart.org
Date: 30/07/03	Plans réalisés par:
Plan N°1	Philippe Carlier - Ingénieurs sans Frontières ISF-IAI Té: ++32/2 262 21 09 www.isf-iai.be mail@isf-iai.be

A-A



**00-007**

Moulin à maïs / support sac

Mat: St37

Ech: 1:2

Date: 30/07/03

Plan N°1

Conçu et fabriqué par:

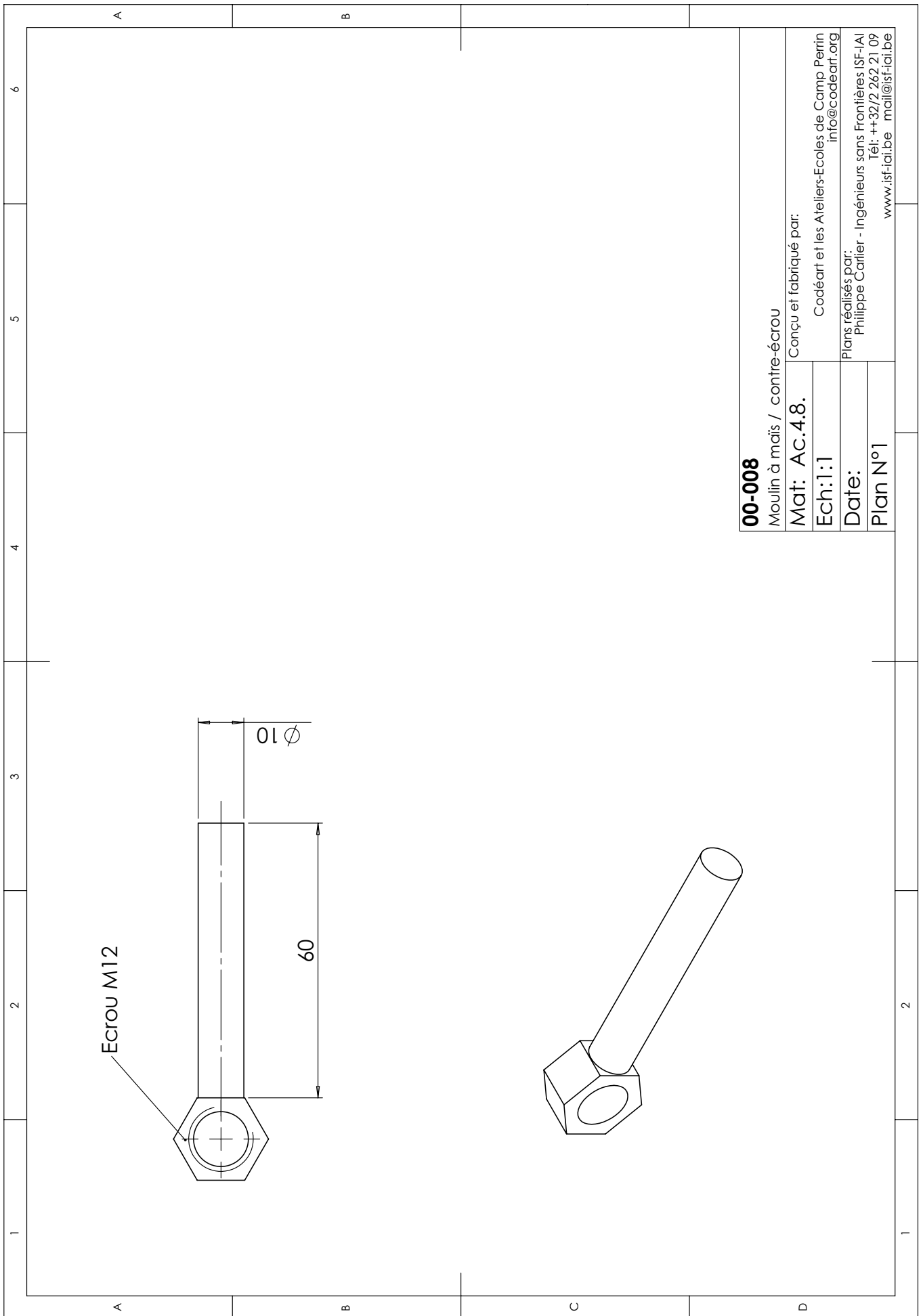
Codéart et les Ateliers-Ecoles de Camp Perin  
info@codeart.org

Plans réalisés par:

Philippe Carlier - Ingénieurs sans Frontières ISF-IAI  
Té: ++32/2 282.21.09

www.isf-iai.be mail@isf-iai.be

**Longueur avant cintrage 750 mm**



Ecrou M12

10  $\varnothing$

60

**00-008**

Moulin à maïs / contre-écrou

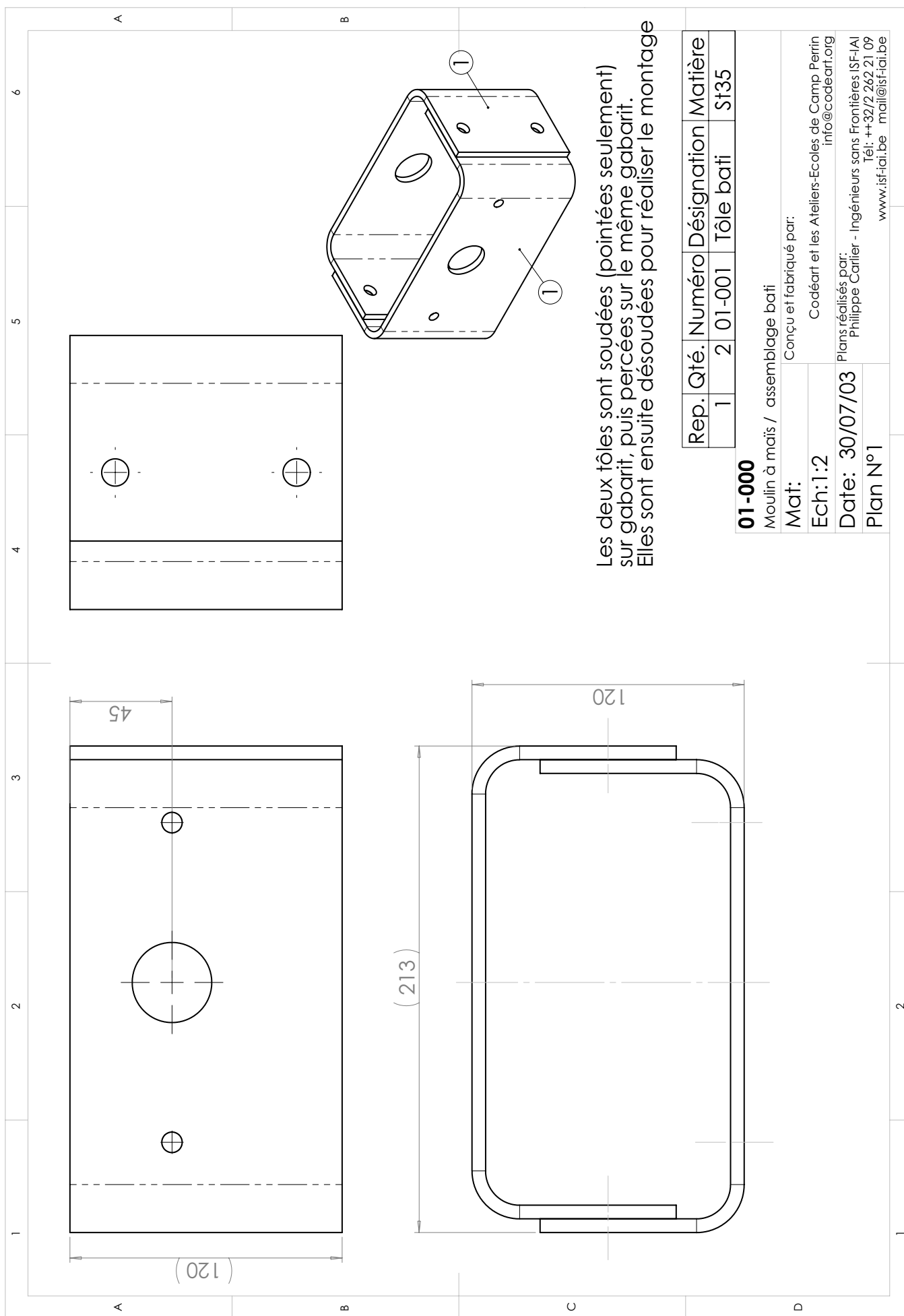
Mat: AC.4.8. Conçu et fabriqué par:

Ech:1:1 Codéart et les Ateliers-Ecoles de Camp Perrin  
info@codeart.org

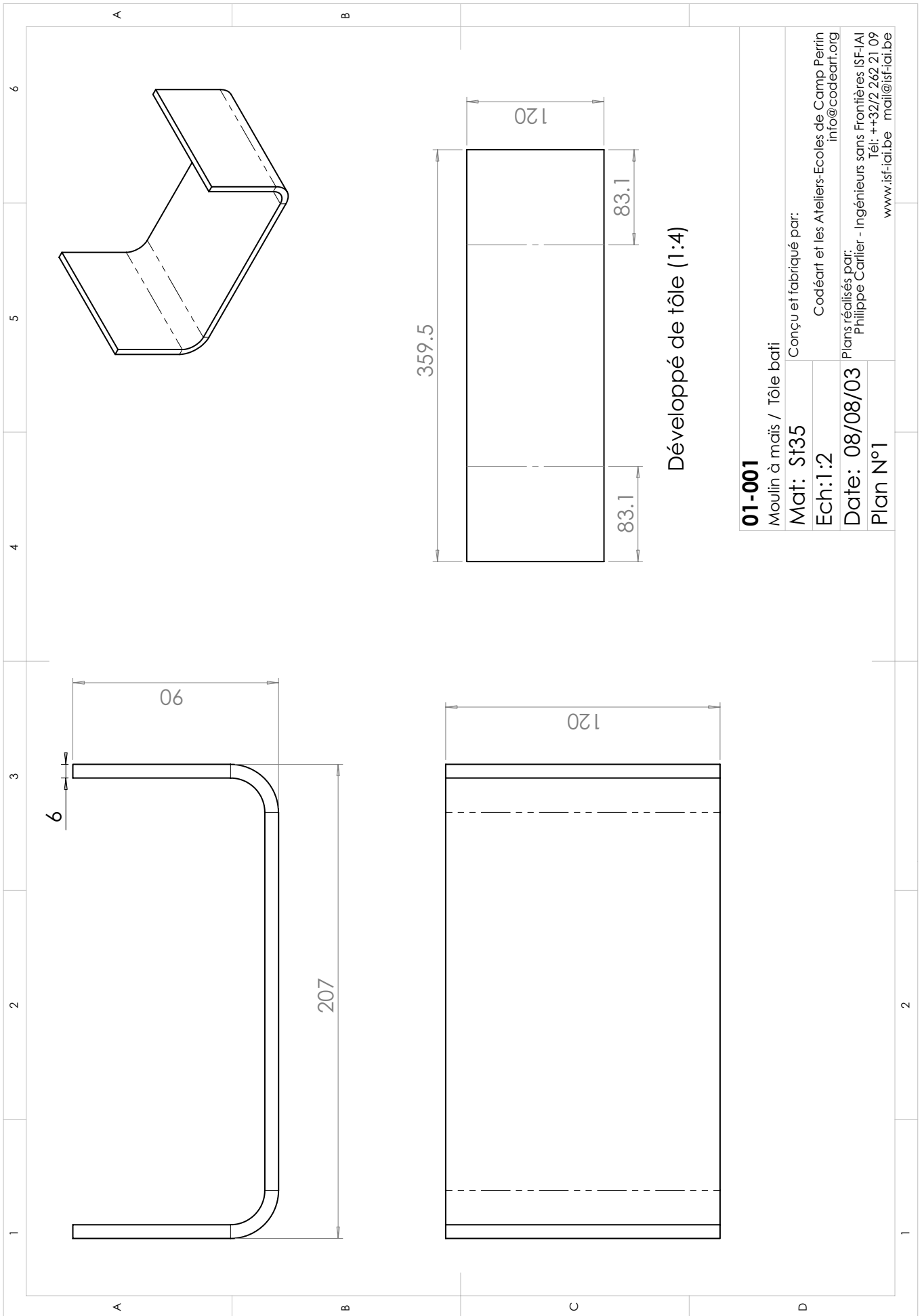
Date: Plans réalisés par:

Philippe Carlier - Ingénieurs sans Frontières ISF-IAI  
Té: ++32/2 262 21 09  
www.isf-iai.be mail@isf-iai.be

Plan N°1







**01-001**

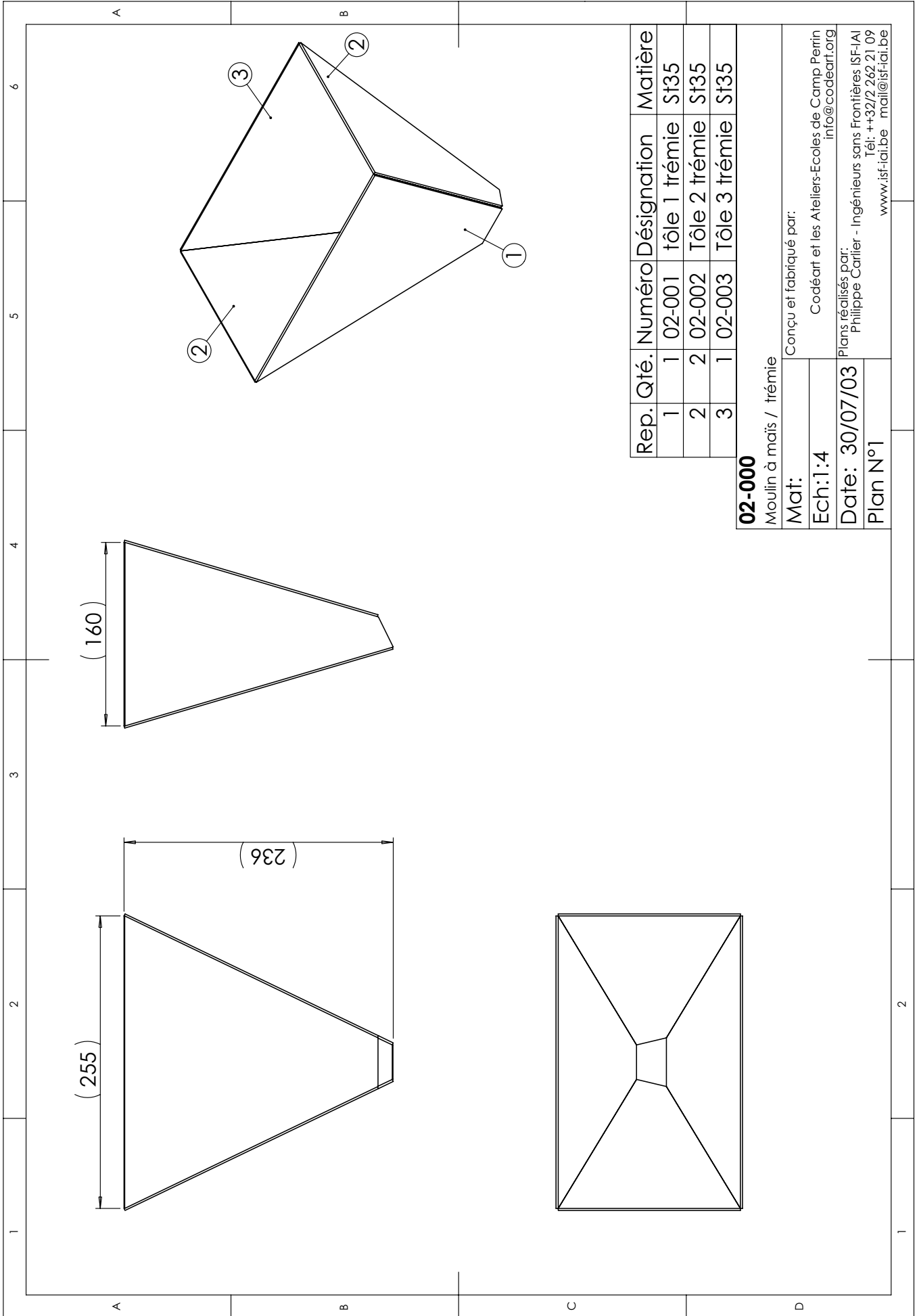
Moulin à maïs / Tôle bati

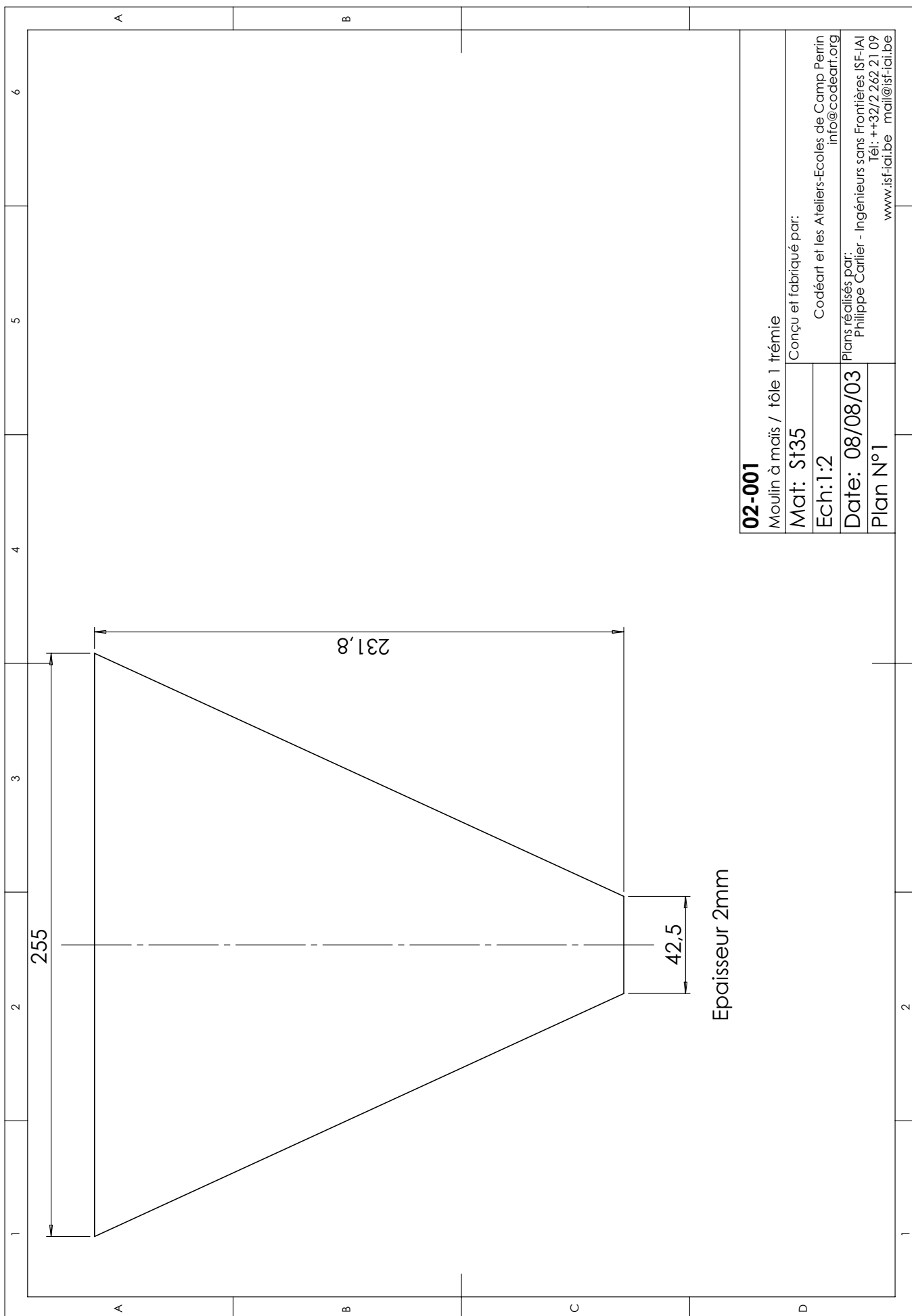
Mat: St35 Conçu et fabriqué par:

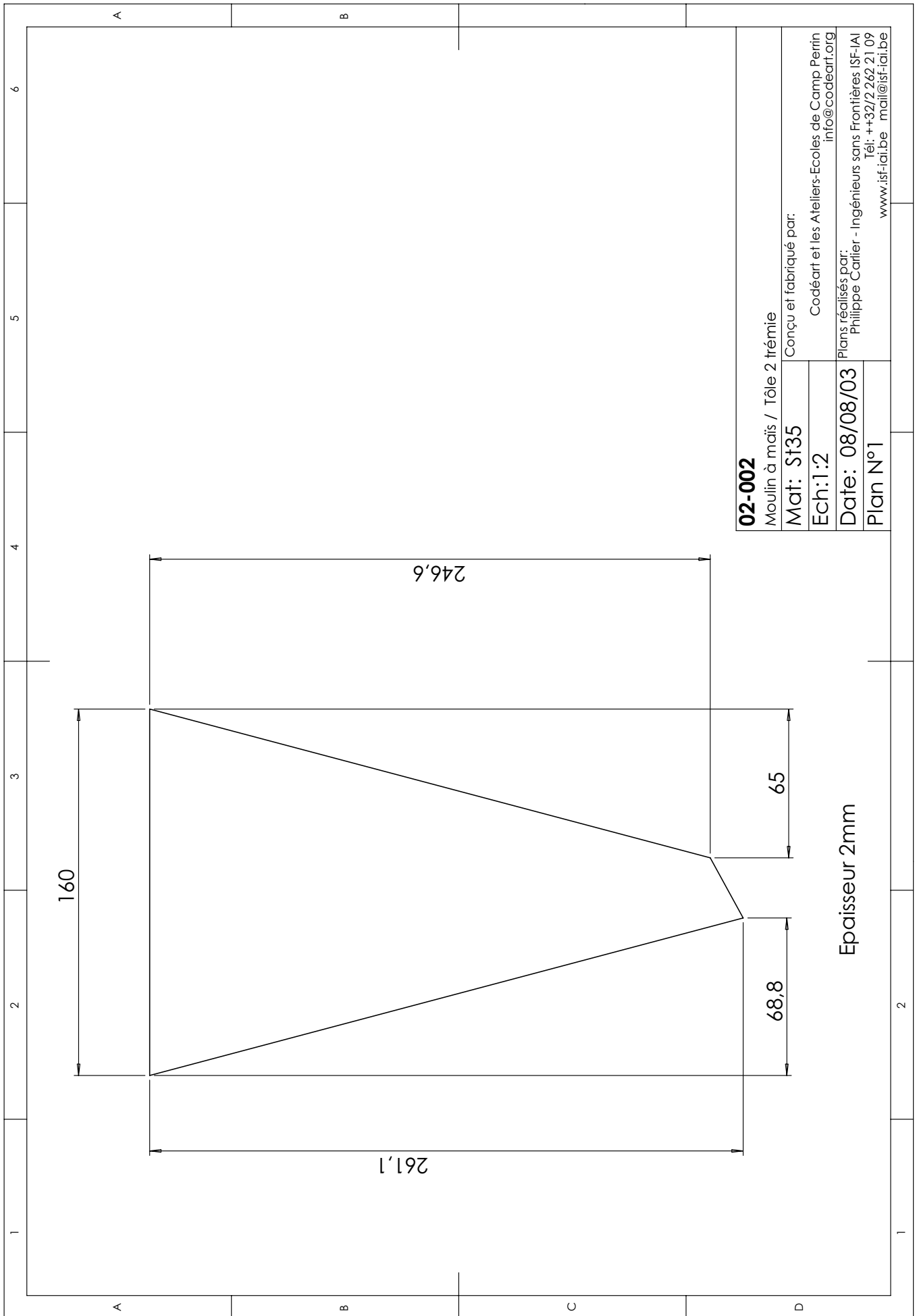
Ech:1:2 Codéart et les Ateliers-Ecoles de Camp Perrin  
info@codeart.org

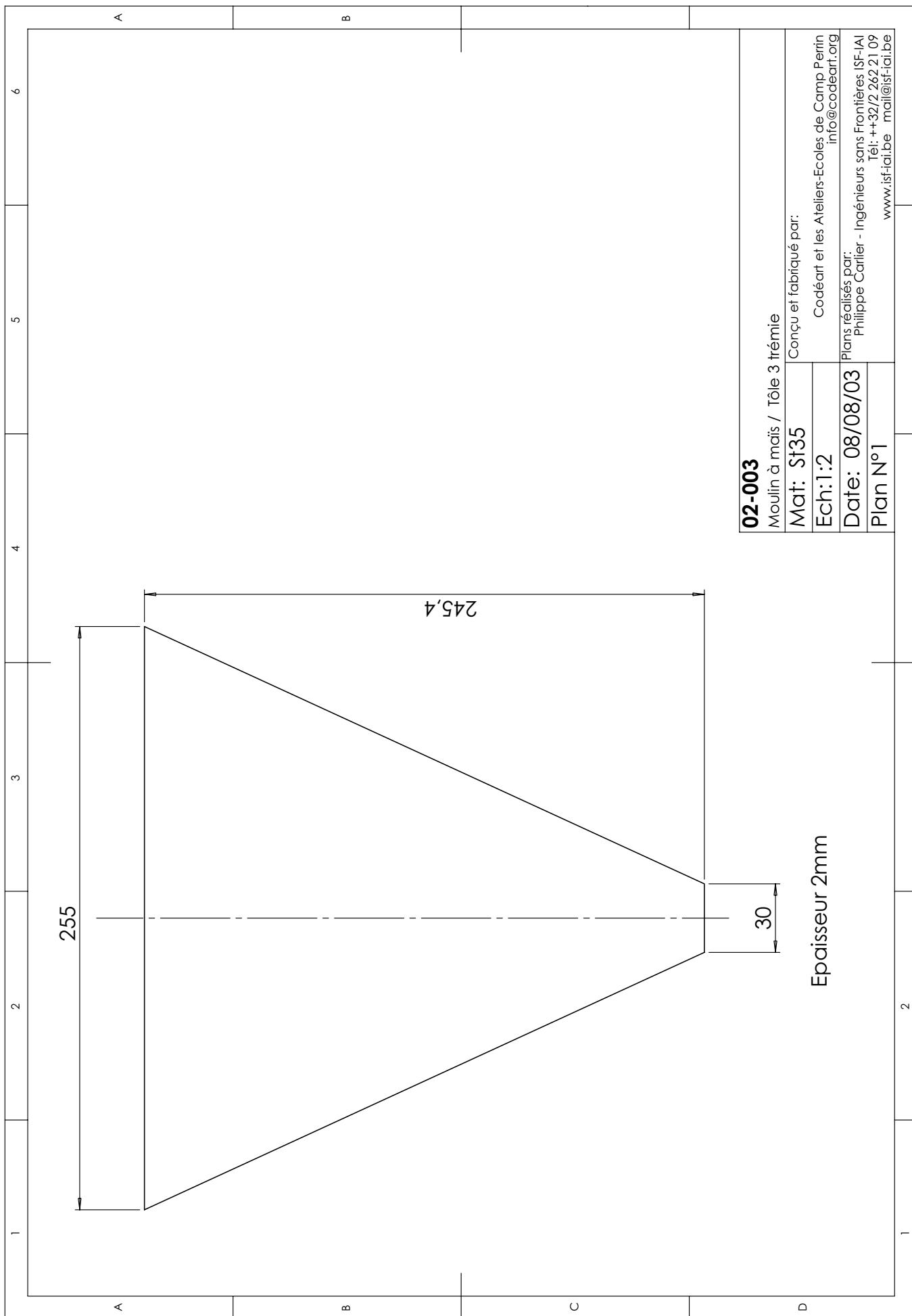
Date: 08/08/03 Plans réalisés par:  
Philippe Carlier - Ingénieurs sans Frontières ISF-IAI  
Tél: ++32/2 262 21 09

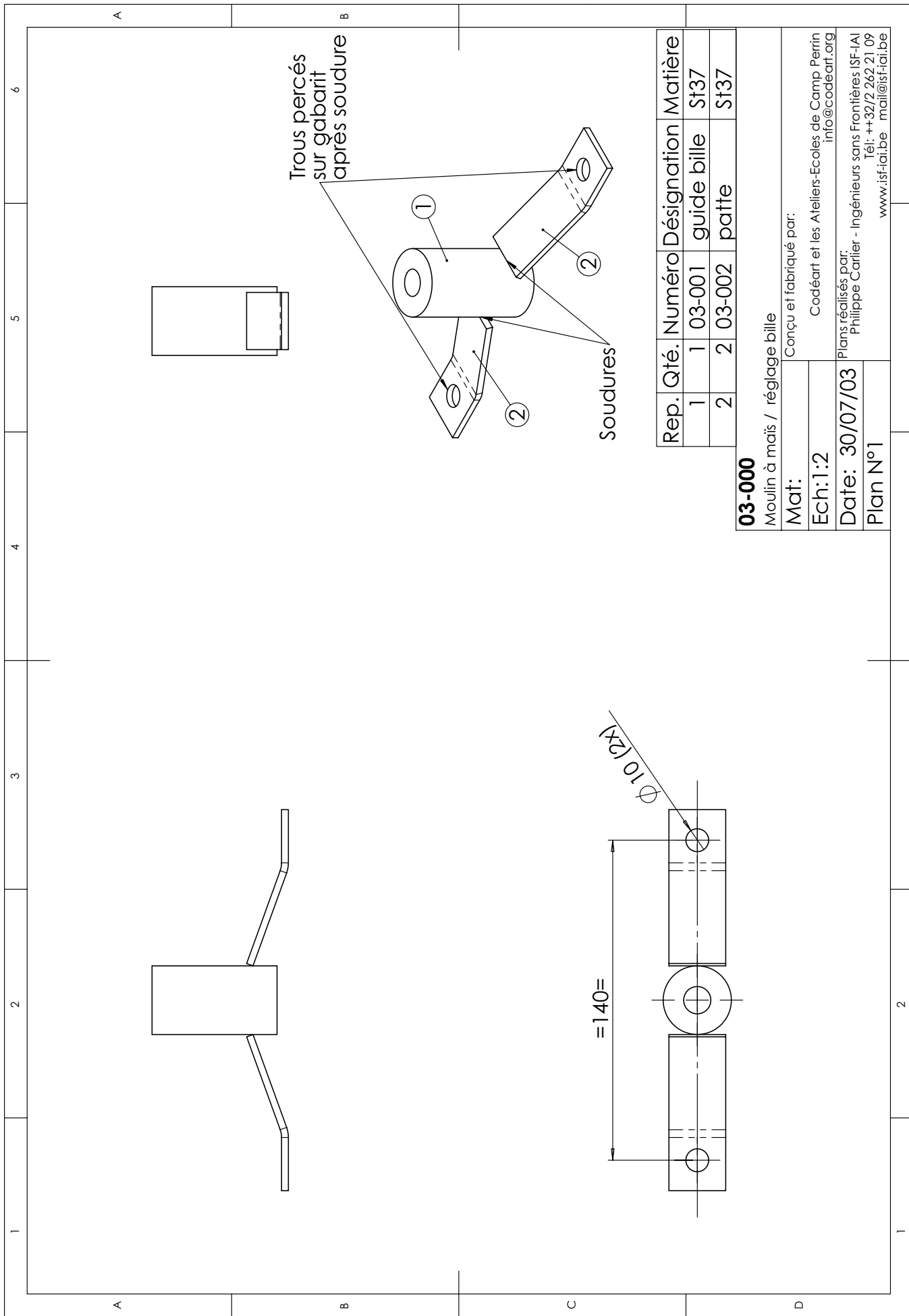
Plan N°1 www.isf-iai.be mail@isf-iai.be











Rep.	Qté.	Numéro	Désignation	Matériau
1	1	03-001	guide bille	St37
2	2	03-002	patte	St37

**03-000**

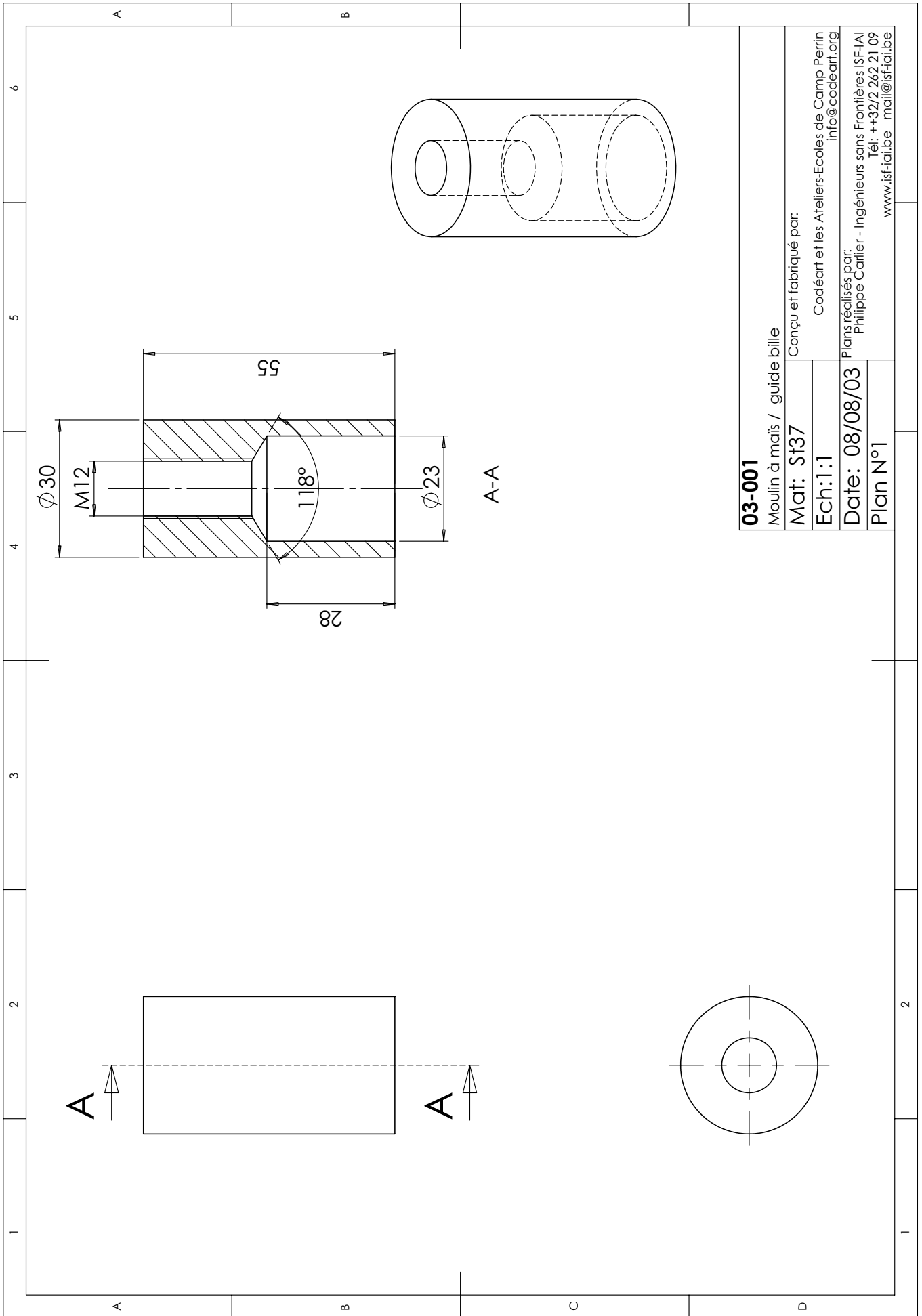
Moulin à maïs / réglage bille

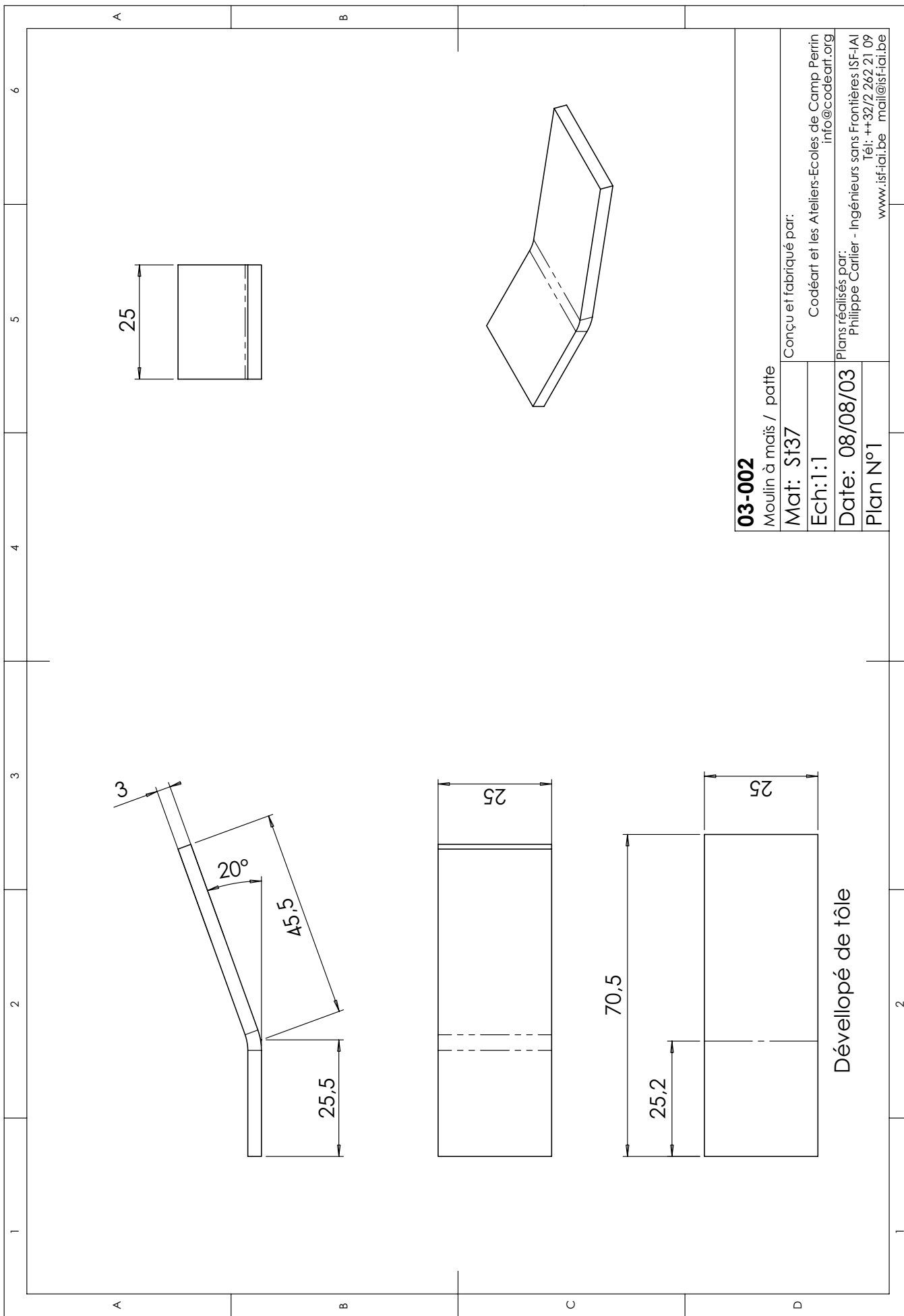
Mat: Conçu et fabriqué par:

Ech: 1:2 Codéart et les Ateliers-Ecoles de Camp Perin  
info@codeart.org

Date: 30/07/03 Plans réalisés par:  
Philippe Carlier - Ingénieurs sans Frontières ISF-IAI

Plan N°1 Tél: ++32/2 262 21 09  
www.isf-iai.be mail@isf-iai.be





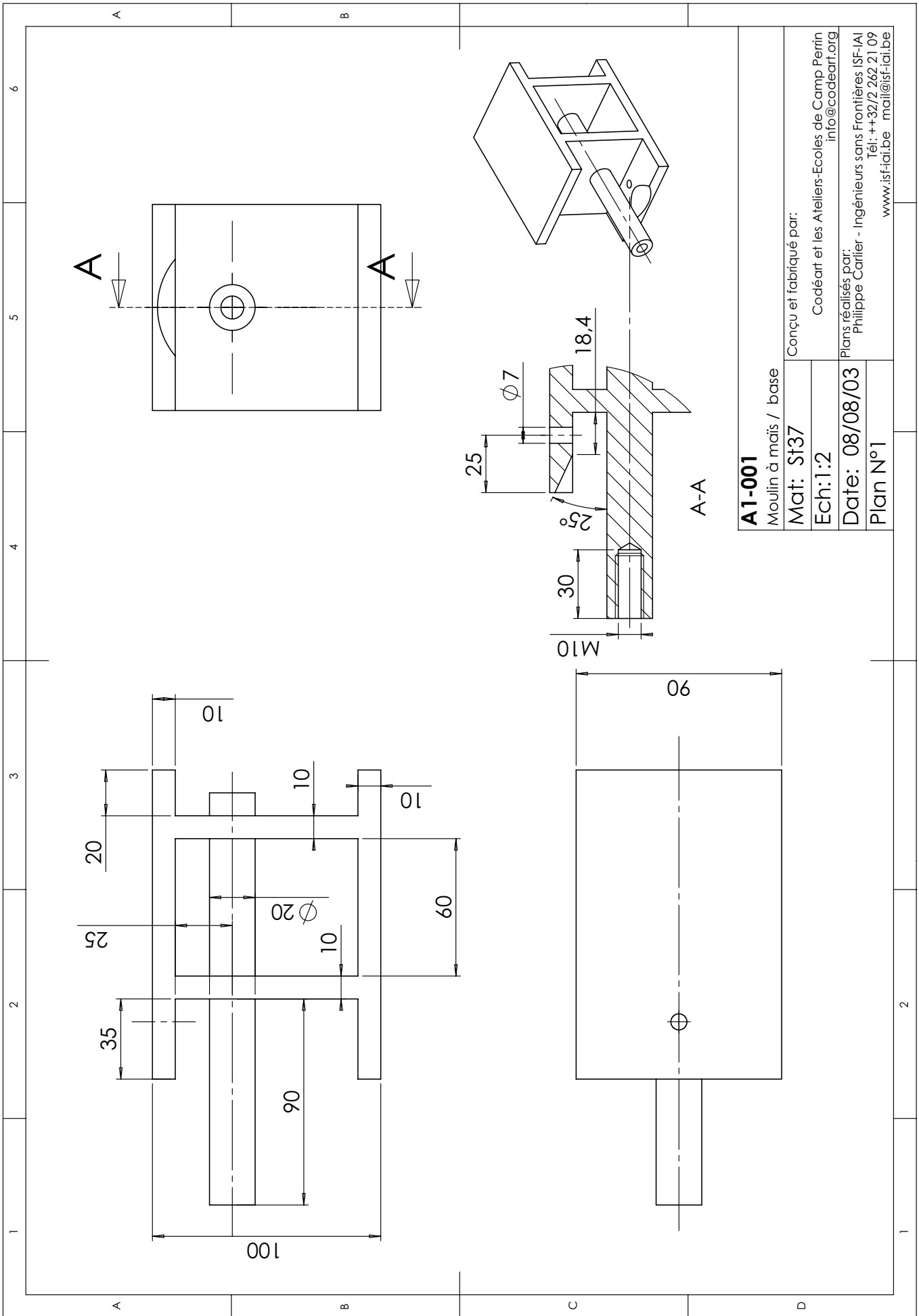


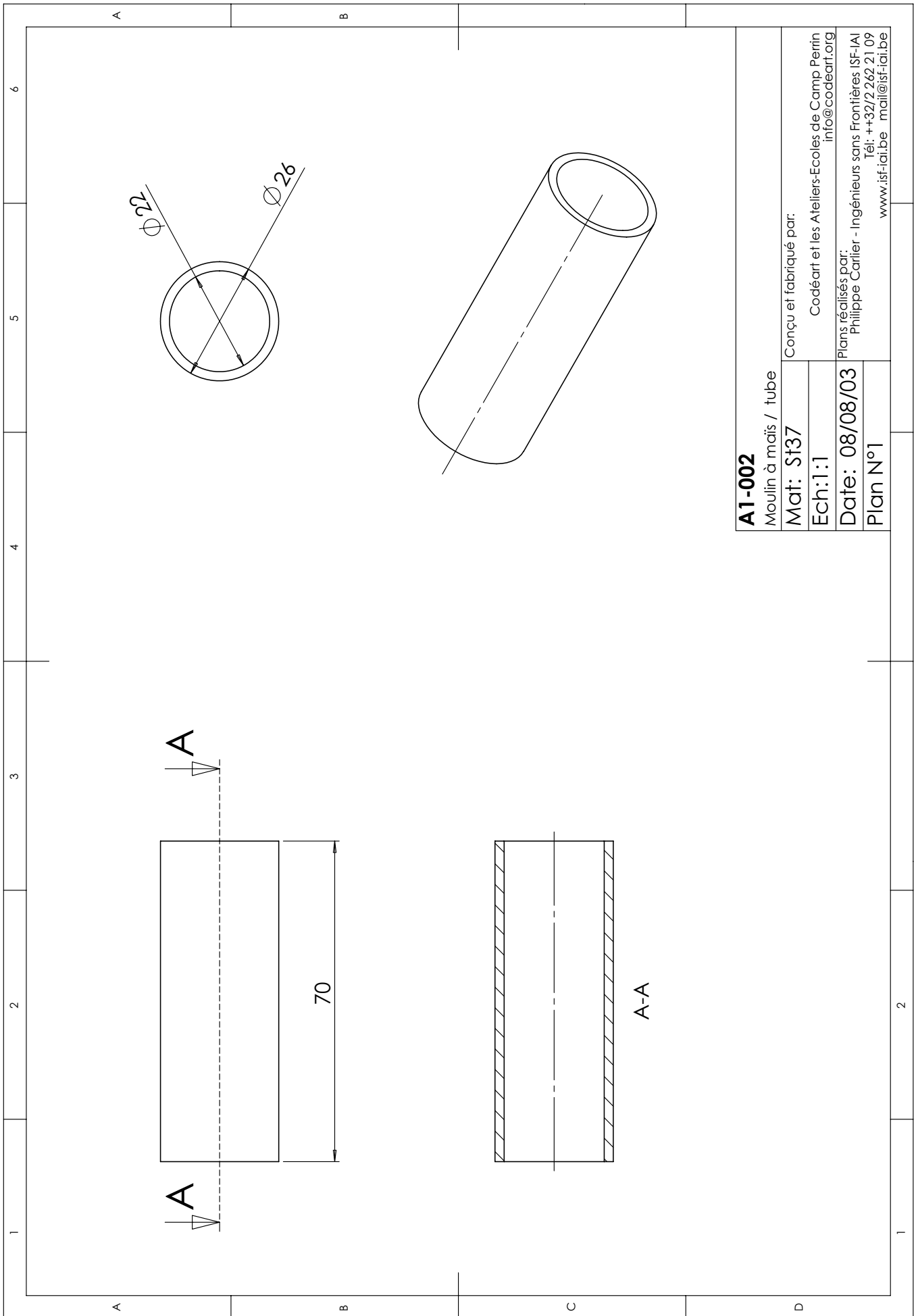
## **Annexe 2: Plans des gabarits**

Rep.	Qté.	Numéro	Désignation	Matière
1	1	A1-001	base	St37
2	1	A1-002	tube	St37
3	1	DIN 172	canon de forage	35 CD 4
4	1	DIN 125-A	rondelle plate M10	Ac 4.6
5	1	DIN 933	vis hexagonale M10 x 30	Ac 8.8
6	1	00-003	cône intérieur	Fonte

**A1-000**  
 Moulin à maïs / gabarit perçage goupille  
 Mat: Conçu et fabriqué par:  
 Ech: 1:2  
 Date: 08/08/03  
 Plan N°1

Codéart et les Ateliers-Ecoles de Camp Perin  
 info@codeart.org  
 Plans réalisés par:  
 Philippe Carlier - Ingénieurs sans Frontières ISF-IAI  
 Tél: ++32/2.242.21.09  
 www.isf-iai.be mail@isf-iai.be





**A1-002**

Moulin à maïs / tube

Mat: St37

Ech: 1:1

Date: 08/08/03

Plan N°1

Conçu et fabriqué par:

Codéart et les Ateliers-Ecoles de Camp Perin  
info@codeart.org

Plans réalisés par:

Philippe Carlier - Ingénieurs sans Frontières ISF-IAI  
Té: ++32(2)262 21 09  
www.isf-iai.be mail@isf-iai.be

1
2
3
4
5
6

A
B

A
B

1
2

D

Le canon de forage doit être un peu usiné pour laisser passer la vis de serrage

Étape 1 : Soudure

Étape 2 : Perçage

① ② ③ ④ ⑤

Rep.	Qté.	Numéro	Désignation	Matière
2	2	DIN 172	canon de forage $\phi$ 10	35 CD 4
3	2	DIN 933	Vis hexagonale M6x30	Ac.8.8
4	1	03-000	réglage bille	
5	1	A2-001	base gabarit réglage bille	St37

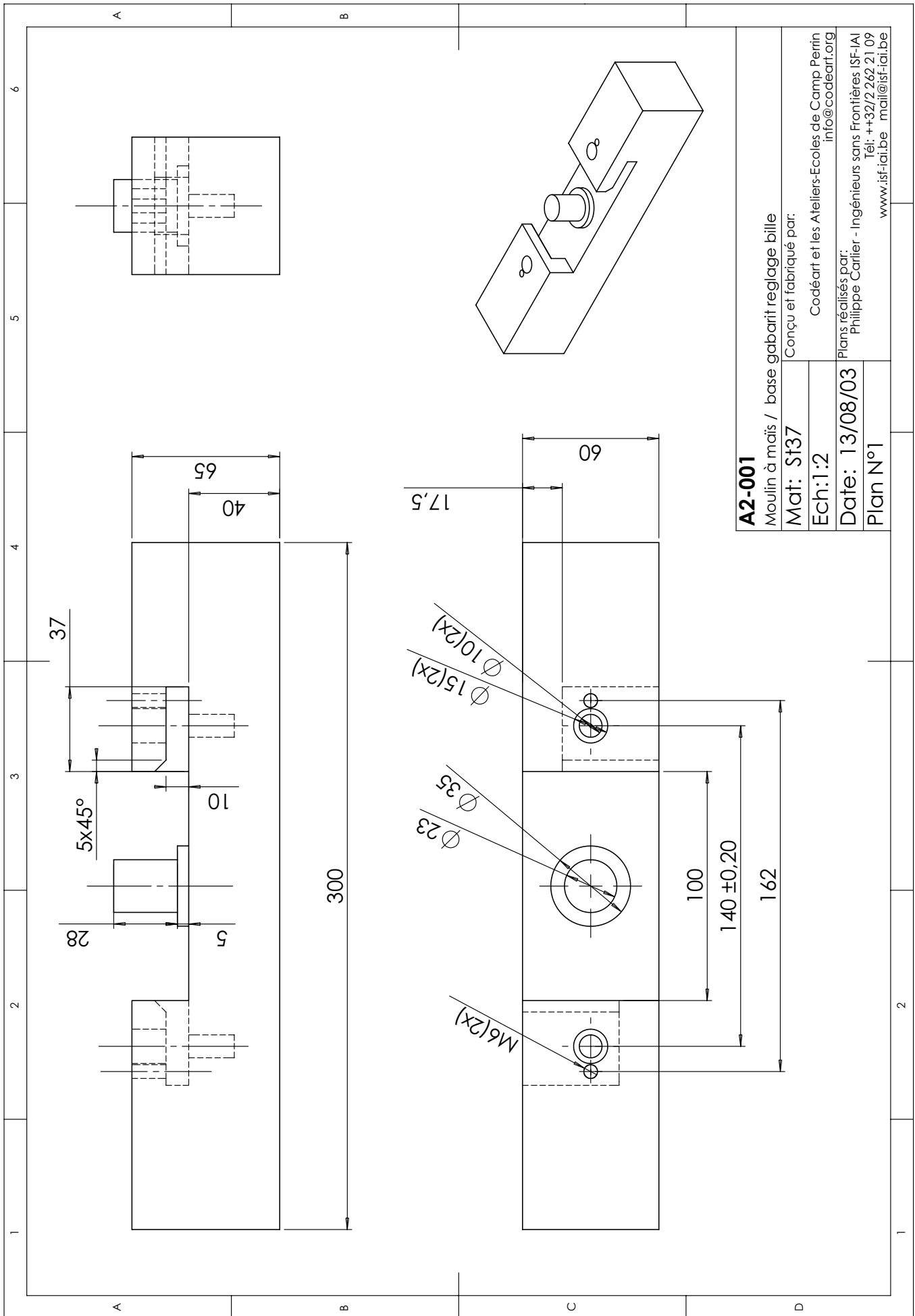
**A2-000**  
 Moulin à maïs / gabarit réglage bille

**Mat:** Conçu et fabriqué par:

**Ech:** 1:3 Codéart et les Ateliers-Ecoles de Camp Perin  
[info@codeart.org](mailto:info@codeart.org)

**Date:** 13/08/03 Plans réalisés par:  
 Philippe Carlier - Ingénieurs sans Frontières ISF-IAI  
 Tél: ++32/2 262 21 09

**Plan N°1** [www.isf-iai.be](http://www.isf-iai.be) mail@isf-iai.be



**A2-001**

Moulin à maïs / base gabarit réglage bille

Conçu et fabriqué par:

Codéart et les Ateliers-Ecoles de Camp Perin

info@codeart.org

Plans réalisés par:

Philippe Carlier - Ingénieurs sans Frontières ISF-IAI

Té: ++32/2 262 21 09

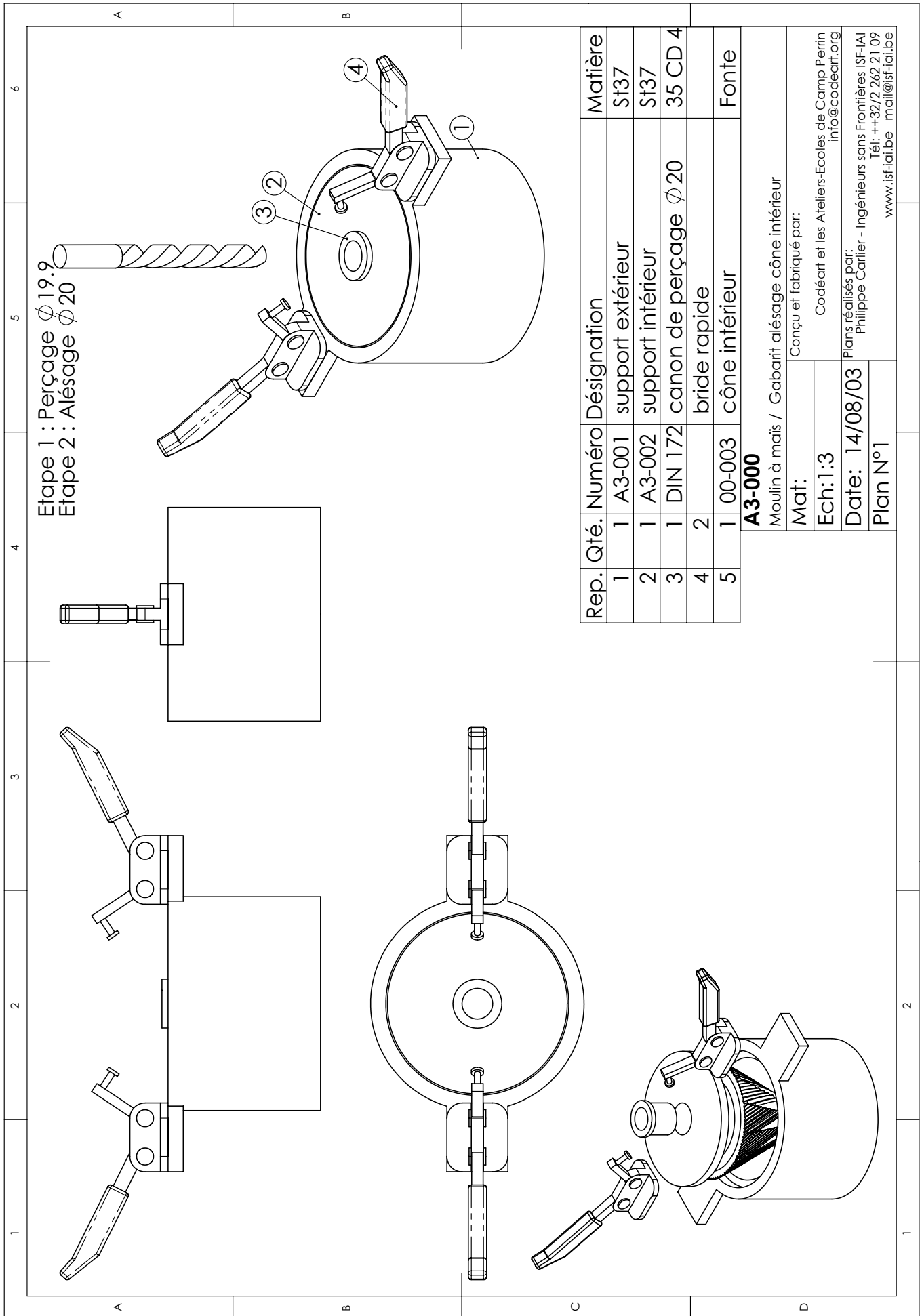
www.isf-iai.be mail:isf-iai.be

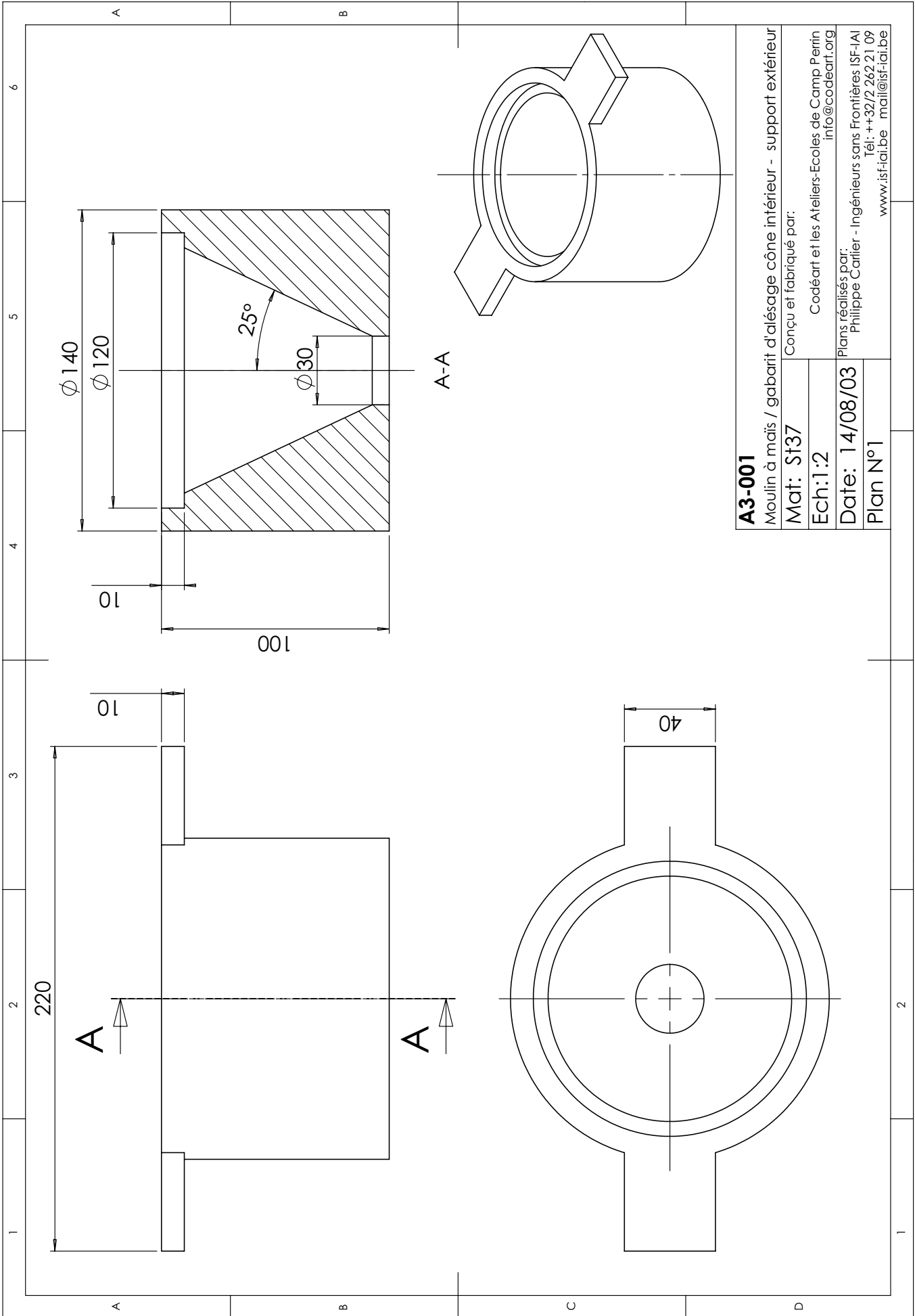
Mat: St37

Ech: 1:2

Date: 13/08/03

Plan N°1





**A3-001**

Moulin à maïs / gabarit d'alésage cône intérieur - support extérieur  
 Conçu et fabriqué par:

Mat: St37  
 Ech: 1:2

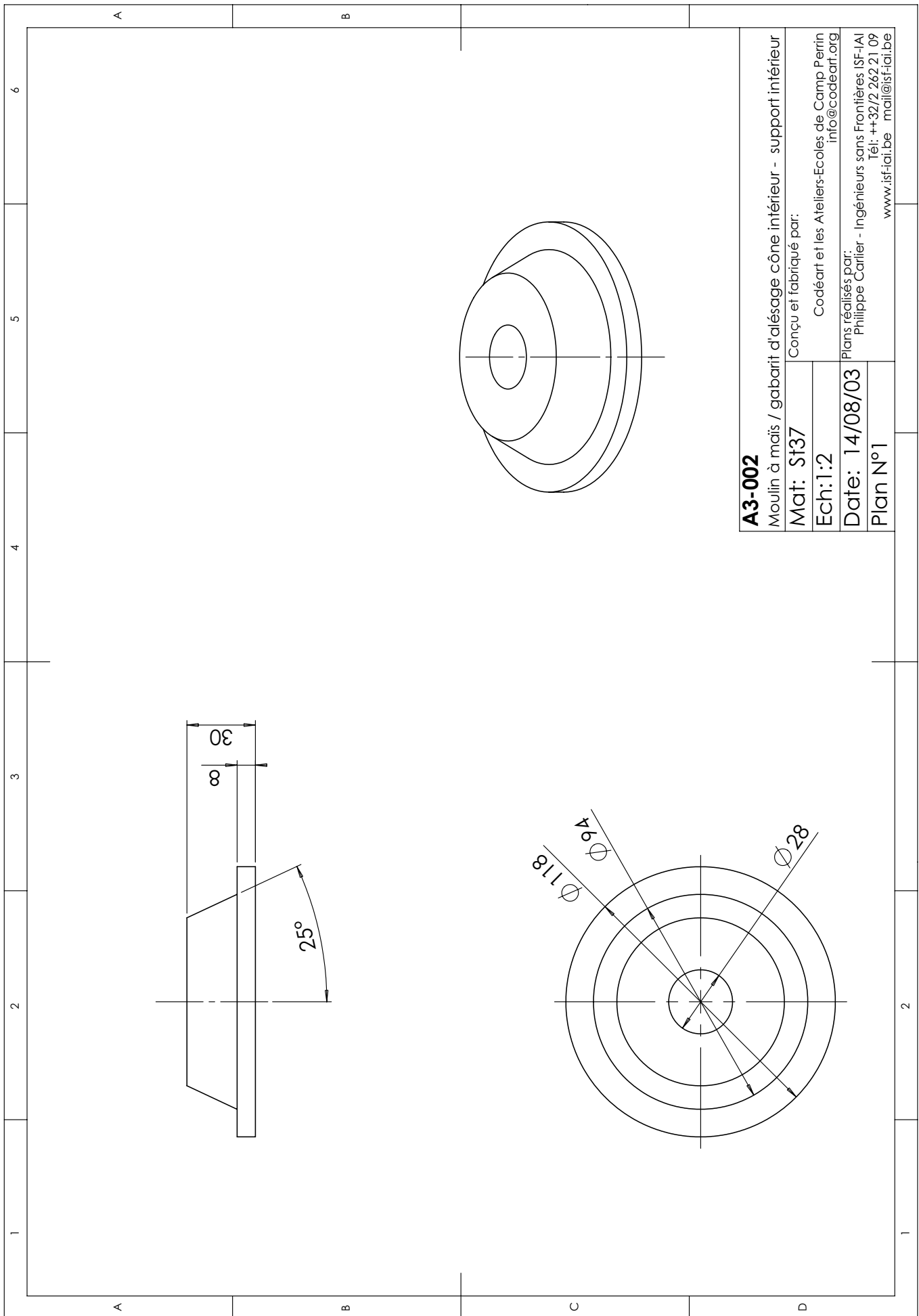
Date: 14/08/03

Plan N°1

Codéart et les Ateliers-Ecoles de Camp Perin  
 info@codeart.org

Plans réalisés par:  
 Philippe Carlier - Ingénieurs sans Frontières ISF-IAI  
 Tél: ++32/2 262.21.09  
 www.isf-iai.be mail@isf-iai.be





**A3-002**

Moulin à maïs / gabarit d'alésage cône intérieur - support intérieur

Mat: St37  
 Conçu et fabriqué par:

Ech: 1:2  
 Codéart et les Ateliers-Ecoles de Camp Perin  
 info@codeart.org

Date: 14/08/03  
 Plans réalisés par:  
 Philippe Carlier - Ingénieurs sans Frontières ISF-IAI  
 Tél: ++32/2 262 21 09

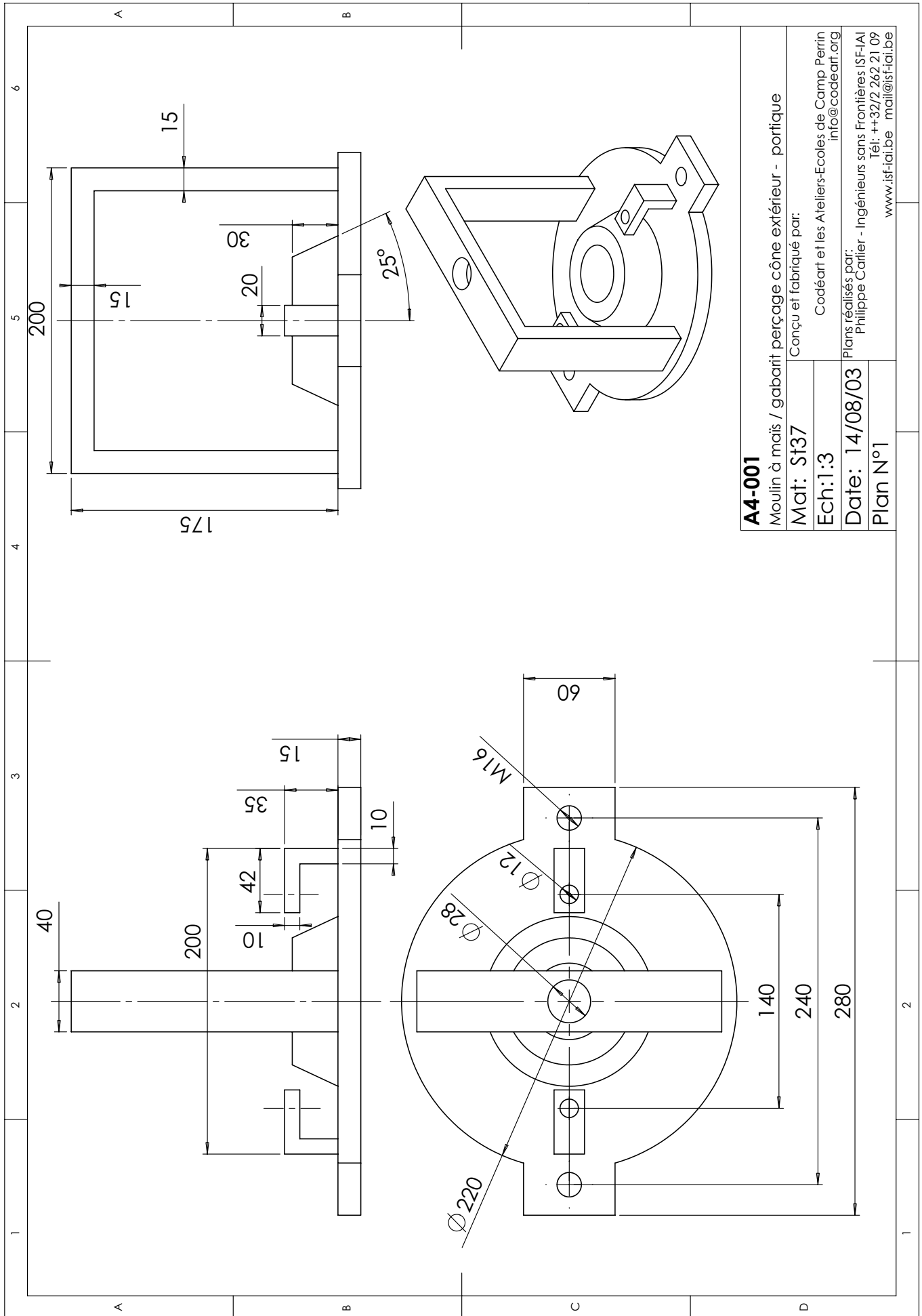
Plan N°1  
 www.isf-iai.be mail@isf-iai.be

Les têtes de vis sont soudées à la base

Rep.	Qté.	Numéro	Désignation	Matière
1	1	A4-001	portique	St37
2	1	A4-002	serrage	St35
3	1	DIN 172	canon de perçage $\phi 20$	35 CD 4
4	2	DIN 172	canon de perçage $\phi 6.75$	35 CD 4
5	2	DIN 933	vis hexagonale M16x100	Ac.8.8.
6	2	DIN934	écrou hexagonal M16	Ac 4.6
7	1	00-002	cône extérieur	Fonte

**A4-000**  
 Moulin à maïs / gabarit perçage cône extérieur  
 Mat: Conçu et fabriqué par:  
 Ech: 1:4  
 Date: 14/08/03  
 Plan N°1

Codéart et les Ateliers-Ecoles de Camp Perrin  
 info@codeart.org  
 Plans réalisés par:  
 Philippe Carlier - Ingénieurs sans Frontières ISF-IAI  
 Tél: ++32/2 262 21 09  
 www.isf-iai.be mail@isf-iai.be



**A4-001**

Moulin à maïs / gabarit perçage cône extérieur - portique

Conçu et fabriqué par:

Codéart et les Ateliers-Ecoles de Camp Perin  
info@codeart.org

Mat: St37

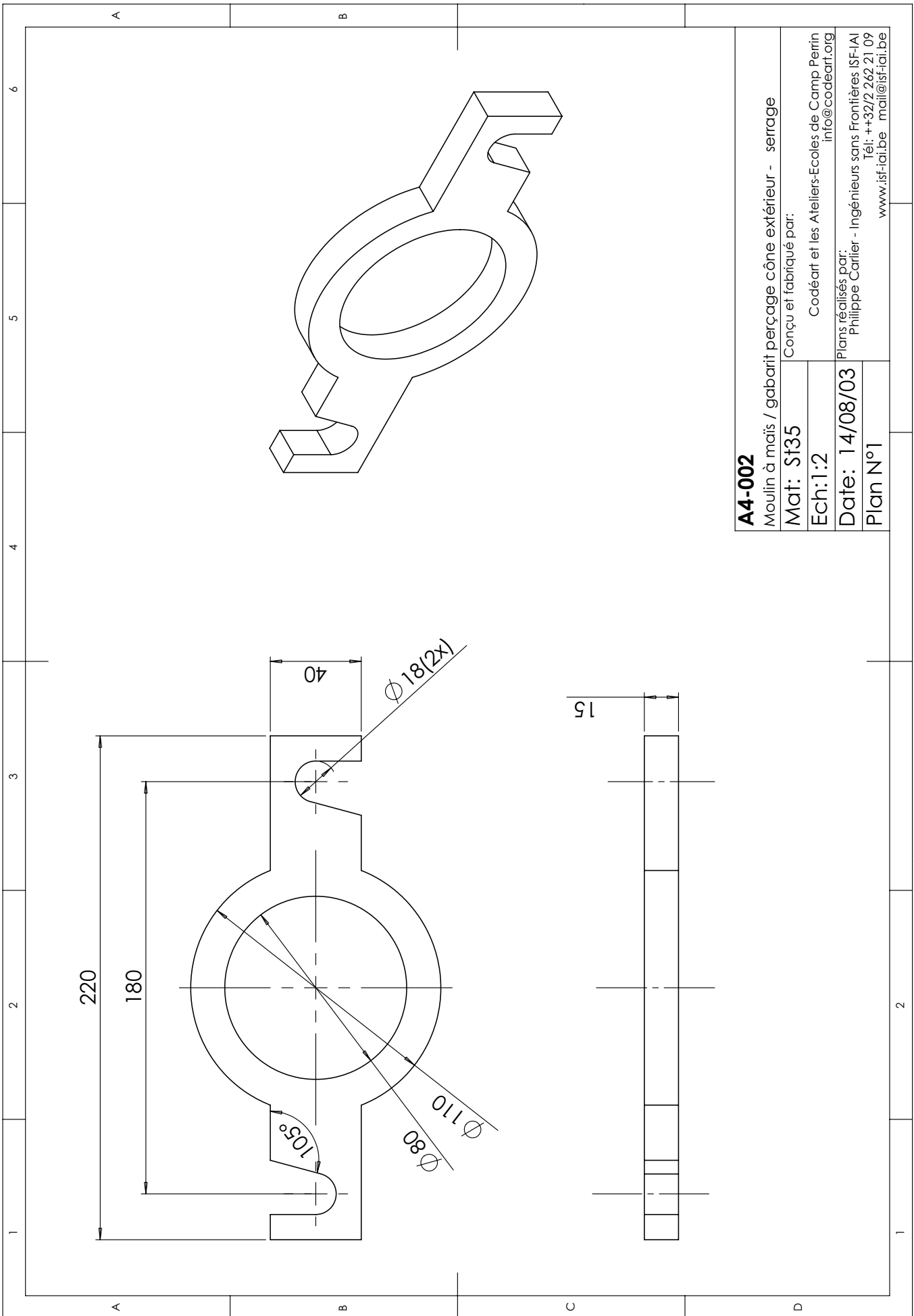
Ech: 1:3

Plans réalisés par:

Philippe Carlier - Ingénieurs sans Frontières ISF-IAI  
Té: ++32/2.262.21.09  
www.isf-iai.be mail@isf-iai.be

Date: 14/08/03

Plan N°1



**A4-002**

Moulin à maïs / gabarit perçage cône extérieur - serrage

Conçu et fabriqué par:

Mat: St35

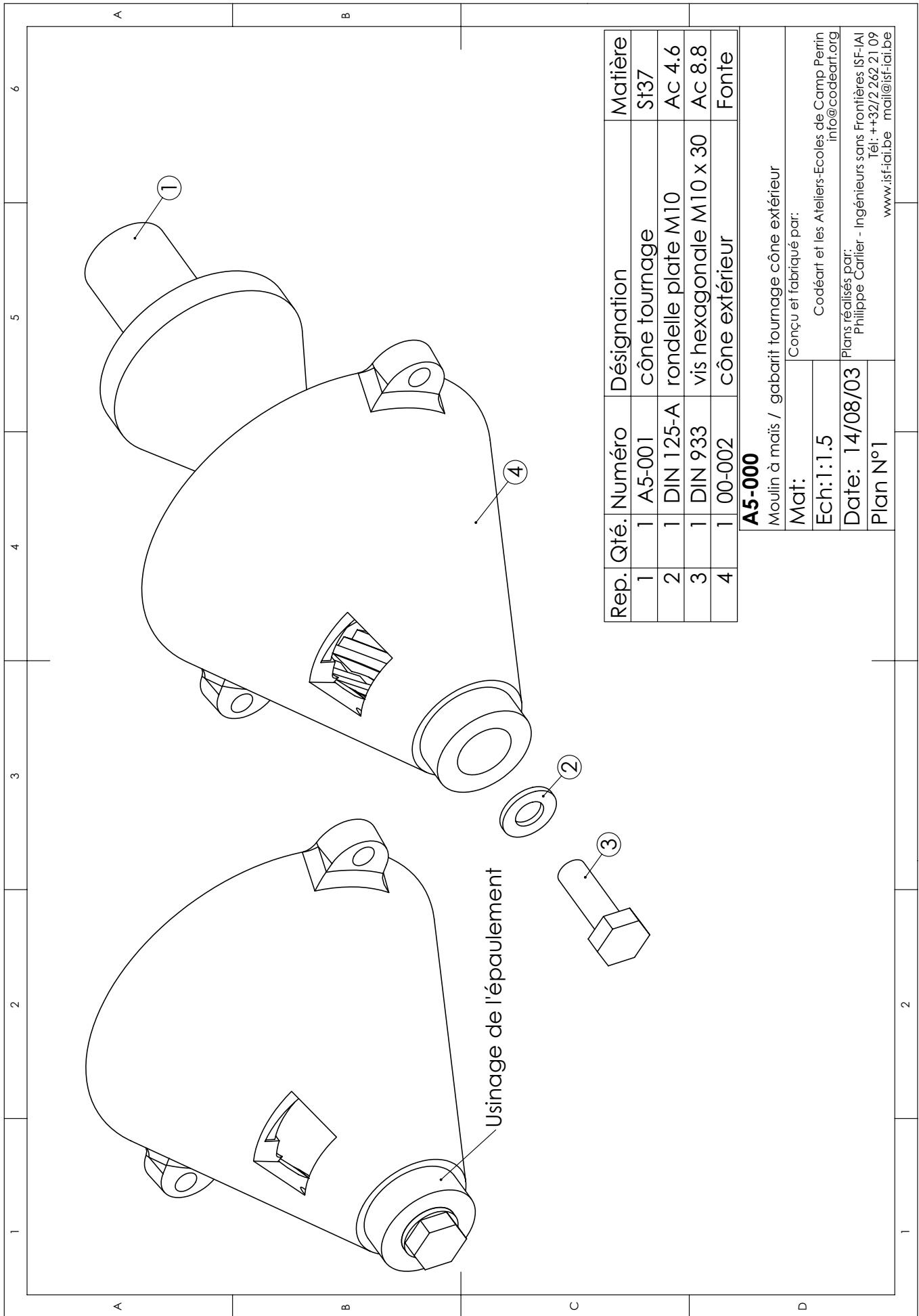
Ech: 1:2

Date: 14/08/03

Plan N°1

Codéart et les Ateliers-Ecoles de Camp Perin  
info@codeart.org

Plans réalisés par:  
Philippe Carlier - Ingénieurs sans Frontières ISF-IAI  
Té: ++32(2)262.21.09  
www.isf-iai.be mail@isf-iai.be



Rep.	Qté.	Numéro	Désignation	Matière
1	1	A5-001	cône tournage	St37
2	1	DIN 125-A	rondelle plate M10	AC 4.6
3	1	DIN 933	vis hexagonale M10 x 30	AC 8.8
4	1	00-002	cône extérieur	Fonte

**A5-000**

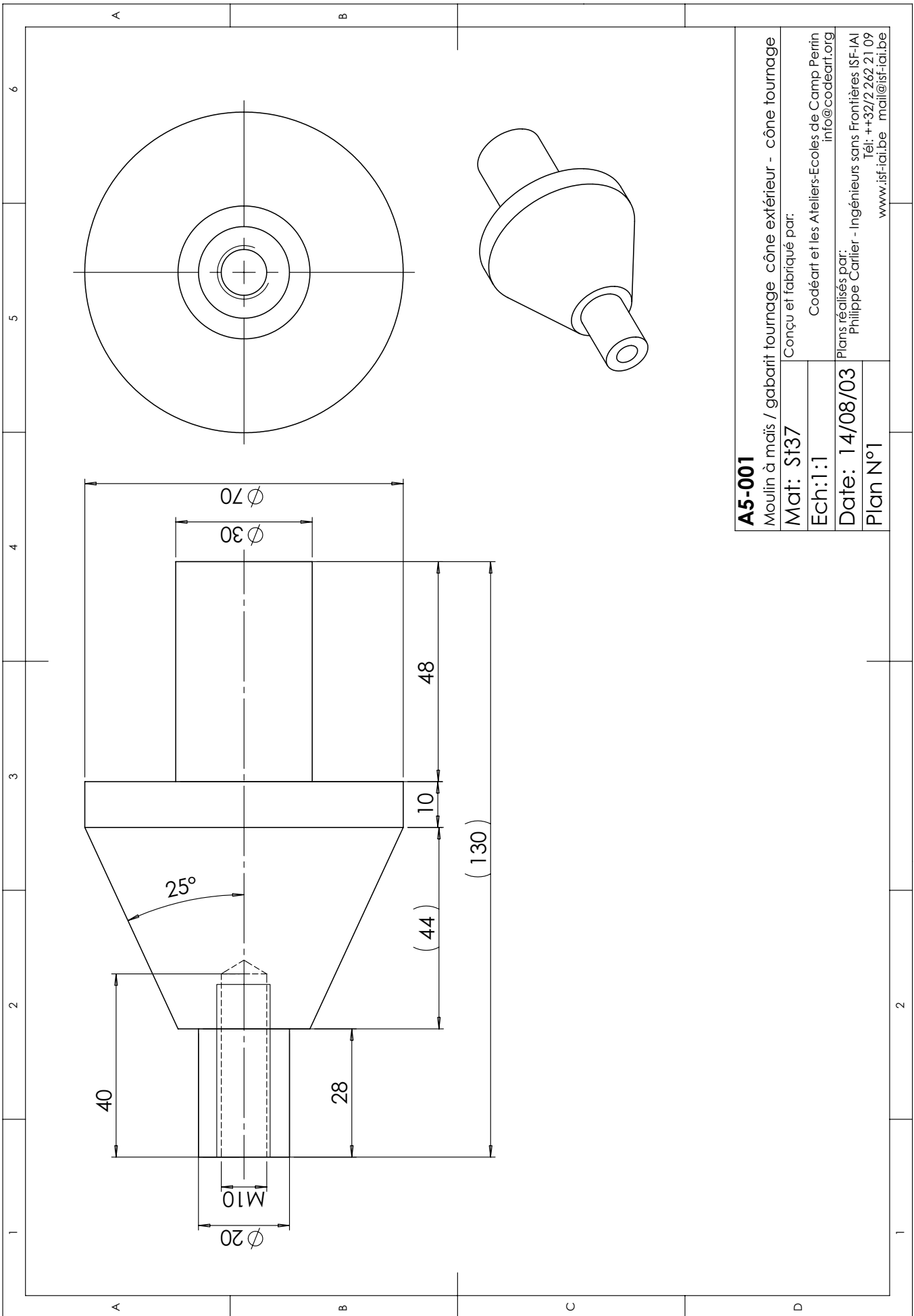
Moulin à maïs / gabarit tournage cône extérieur

Mat: Conçu et fabriqué par:

Ech: 1:1.5 Codéart et les Ateliers-Ecoles de Camp Perin  
info@codeart.org

Date: 14/08/03 Plans réalisés par:  
Philippe Carlier - Ingénieurs sans Frontières ISF-IAI  
Té: ++32/2 262 21 09

Plan N°1 www.isf-iai.be mail@isf-iai.be



**A5-001**

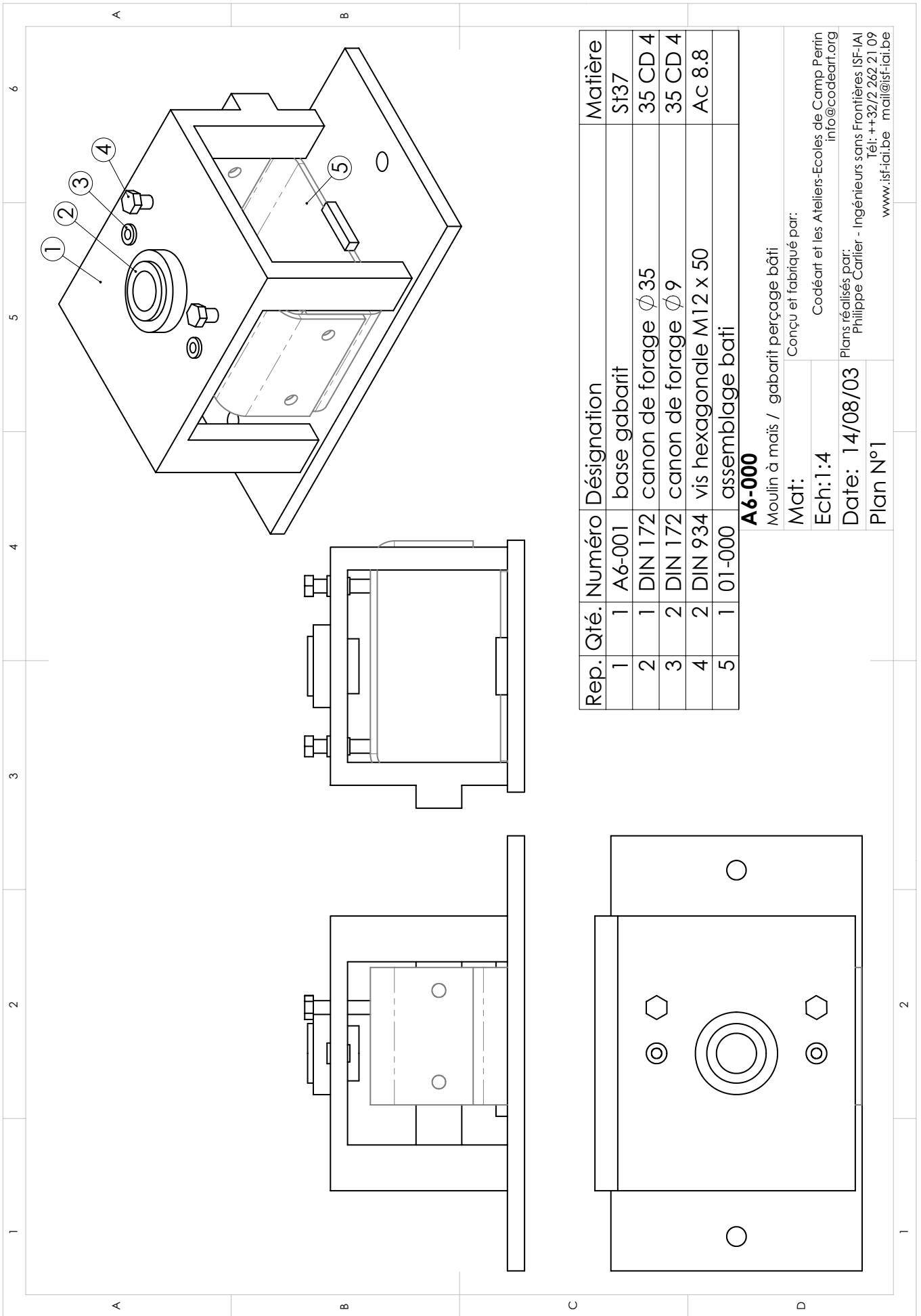
Moulin à maïs / gabarit tournage cône extérieur - cône tournage

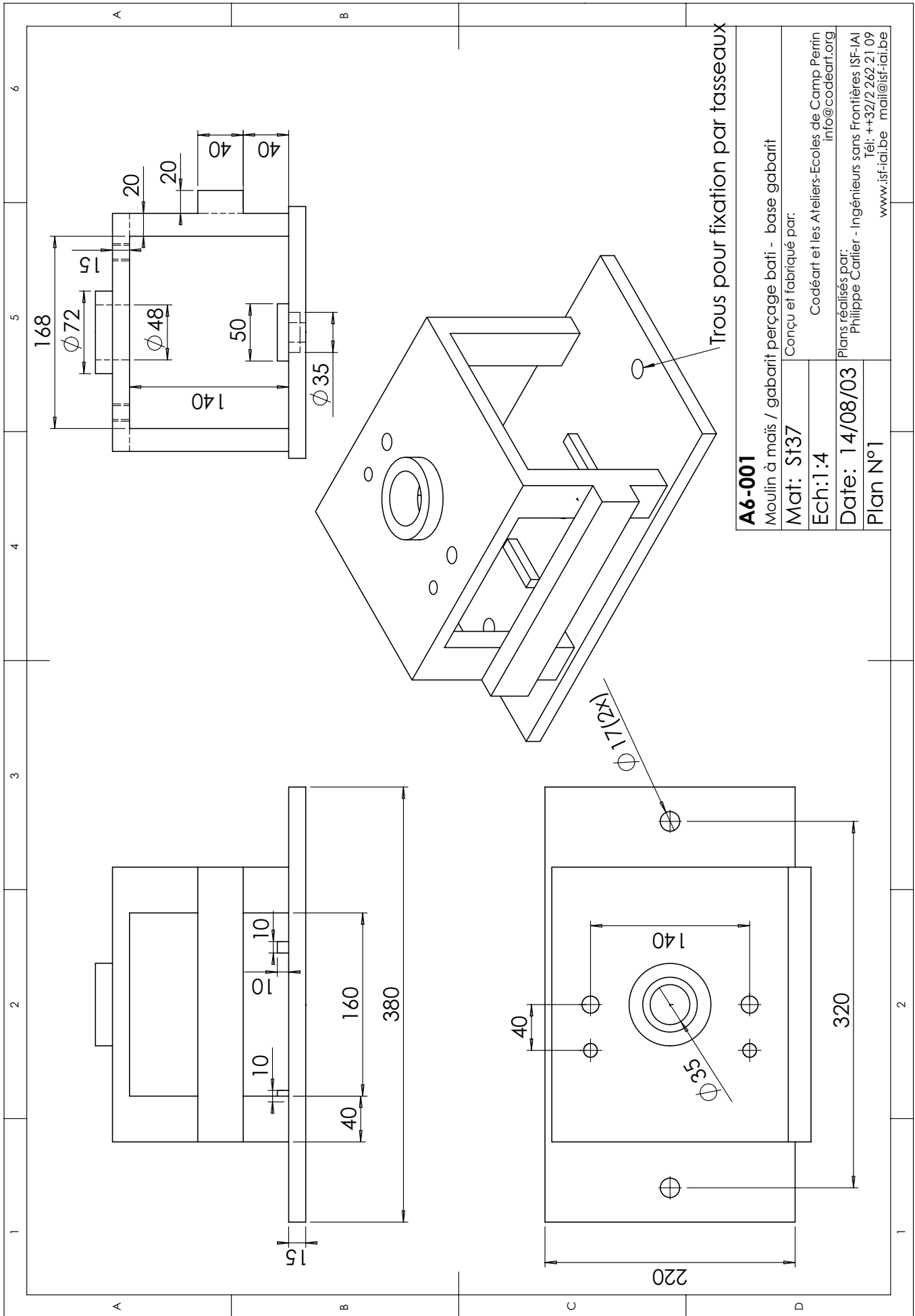
Mat: St37 Conçu et fabriqué par:

Ech: 1:1 Codéart et les Ateliers-Ecoles de Camp Perin  
info@codeart.org

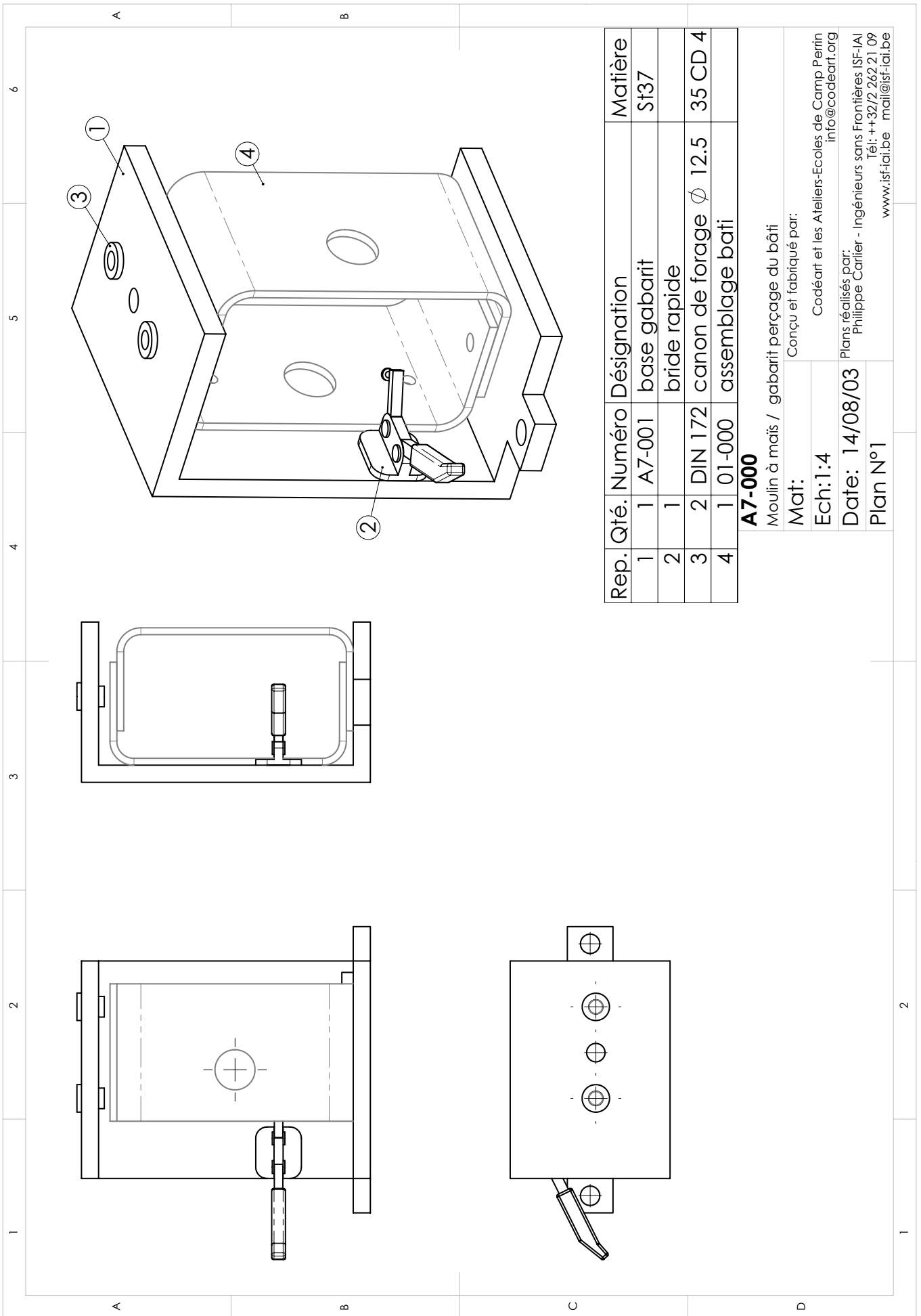
Date: 14/08/03 Plans réalisés par:  
Philippe Carlier - Ingénieurs sans Frontières ISF-IAI  
Té: ++32/2.262.21.09  
www.isf-iai.be mail@isf-iai.be

Plan N°1









Rep.	Qté.	Numéro	Désignation	Matière
1	1	A7-001	base gabarit	St37
2	1		bride rapide	
3	2	DIN 172	canon de forage $\phi$ 12.5	35 CD 4
4	1	01-000	assemblage bâti	

**A7-000**

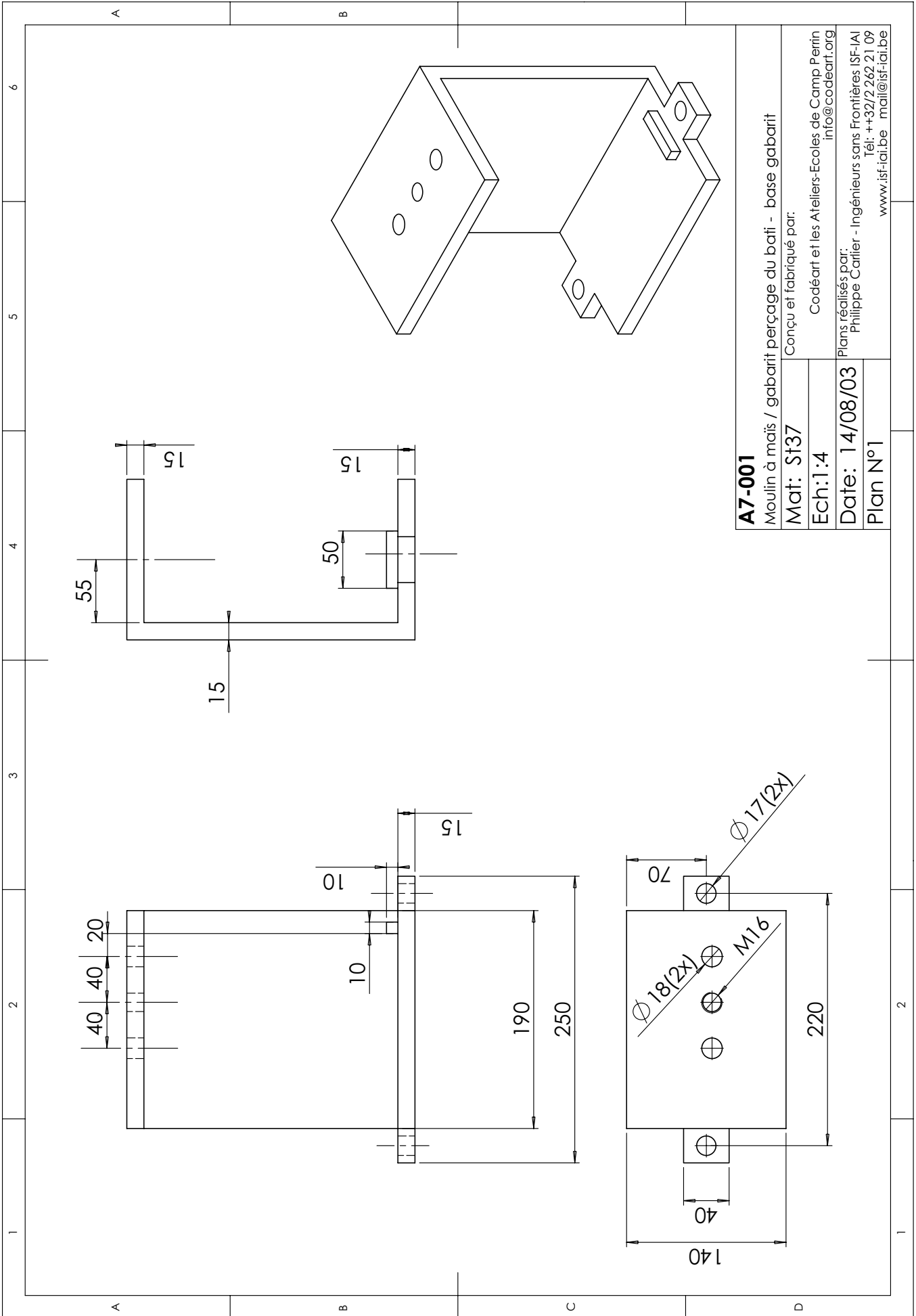
Moulin à maïs / gabarit perçage du bâti

Mat: Conçu et fabriqué par:

Ech: 1:4 Codéart et les Ateliers-Ecoles de Camp Perin  
info@codeart.org

Date: 14/08/03 Plans réalisés par:  
Philippe Carlier - Ingénieurs sans Frontières ISF-IAI  
Té: ++32/2.262.21.09

Plan N°1 www.isf-iai.be mail@isf-iai.be



## **Annexe 3: Tables de correspondance des normes des métaux**

## Fonte grise

Table de correspondance des normes de la fonte grise (ou fonte lamellaire) -pas de traitement thermique- que nous référençons dans ce manuel :

Pays	Norme	Cod. Matière
Belgique	NBN 830-01	FGG 25
France	NFA 32-101	FGL 250
Allemagne	DIN 1691	GG 25
Italie	UNI 5007	G 25
Royaume-Uni	BS 1452	260
USA	ASTM A45	40B

Les propriétés mécaniques de cette fonte sont :

Caract. mécanique	Unités	Valeur
Limite élastique	MPa (= N/mm <sup>2</sup> )	250
	Psi	35715
Limite traction	MPa (= N/mm <sup>2</sup> )	165
	Psi	23750

## Bronze

Table de correspondance des normes du bronze (n° de matière 2.1090.04) que nous référençons dans ce manuel :

Pays	Norme	Cod. Matière
France	ISO 1338	Cu Sn7 Pb7 Zn3
	EN 1982	Cu Sn7 Zn4 Pb7
	NFA 53-707	Cu Sn7 Pb6 Zn4
Allemagne	DIN 1705	GC-Cu Sn7 Zn Pb (RG7)
USA	ASTM B 505	932

La composition chimique du bronze utilisé :

Elément	Pourcentage
Sn	6 à 8
Zn	3 à 5
Pb	5 à 7
Cu	81 à 85

Les propriétés mécaniques de ce bronze sont :

Caract. mécanique	Unités	Valeur
Limite traction	MPa (= N/mm <sup>2</sup> )	260
	Psi	37500



